



# CATALOGUE DES LAMES DE RIDEAUX

## PLASTIL FRANCE

Services Commerciaux : Z.A. La Fontaine du Vaisseau  
24 bis, Chemin de la Prairie  
93364 NEUILLY PLAISANCE CEDEX  
Tél : 01 49 44 56 60 Fax : 01 49 44 56 61

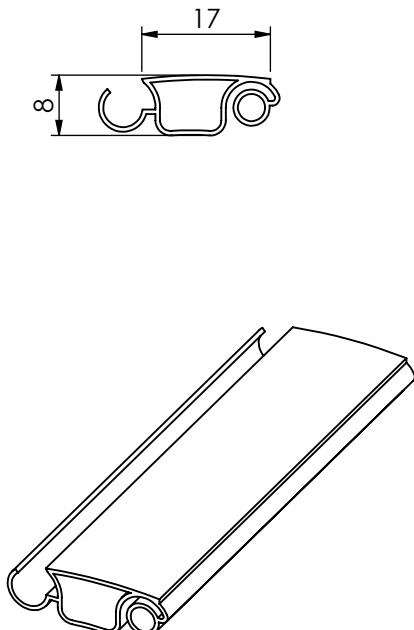
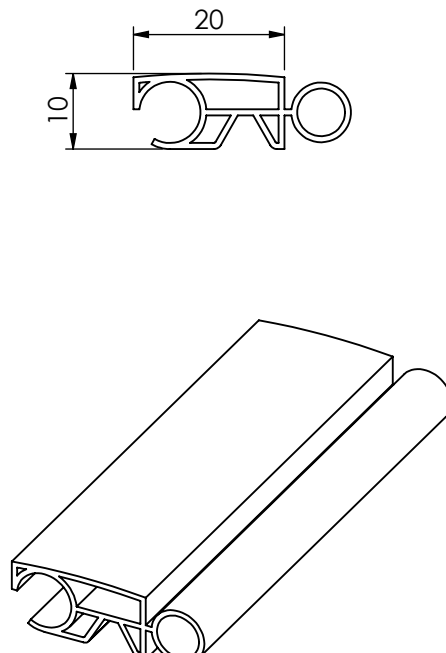
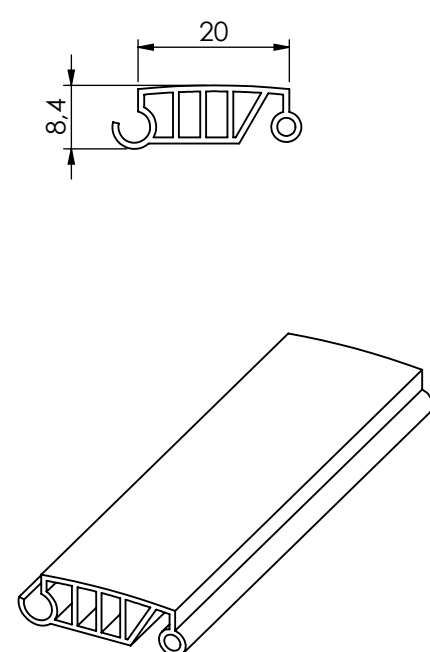
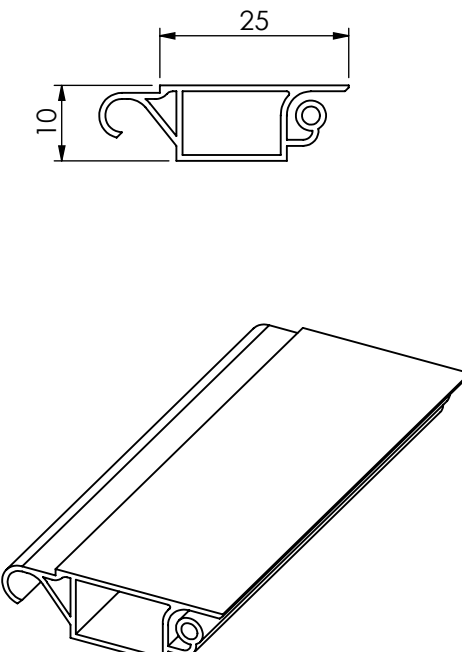
## PLASTIL UK

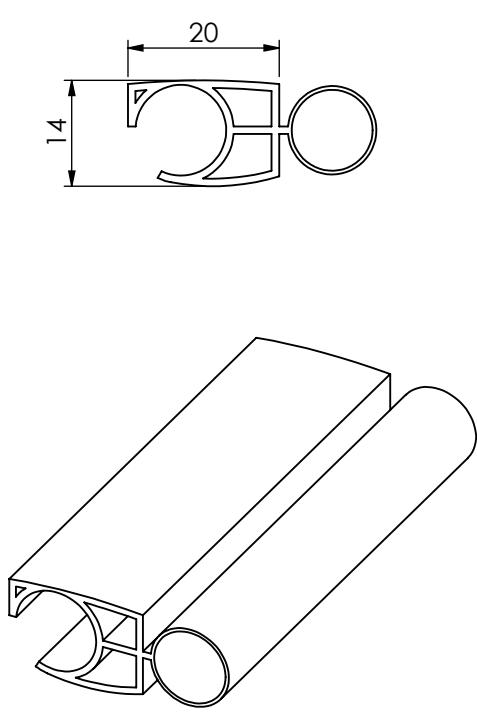
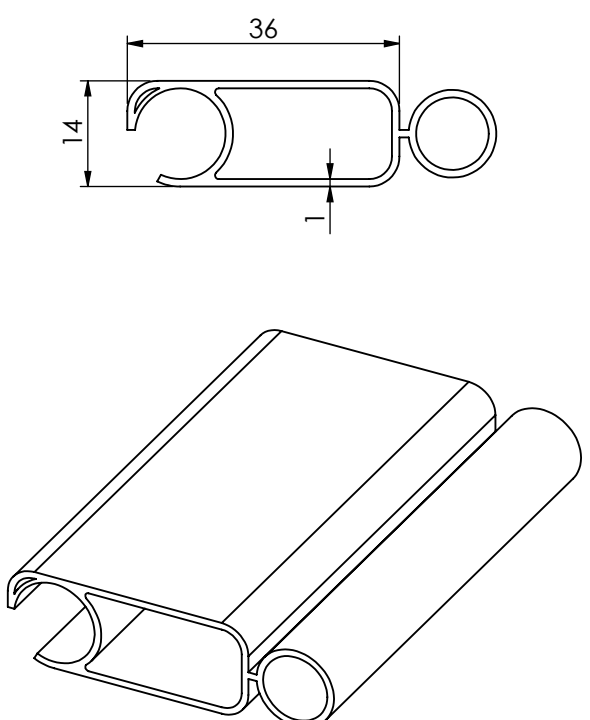
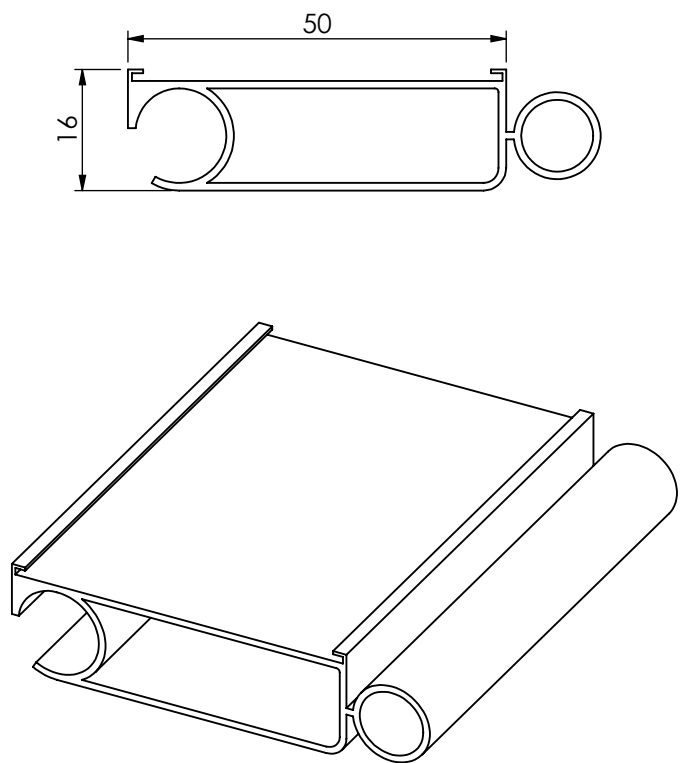
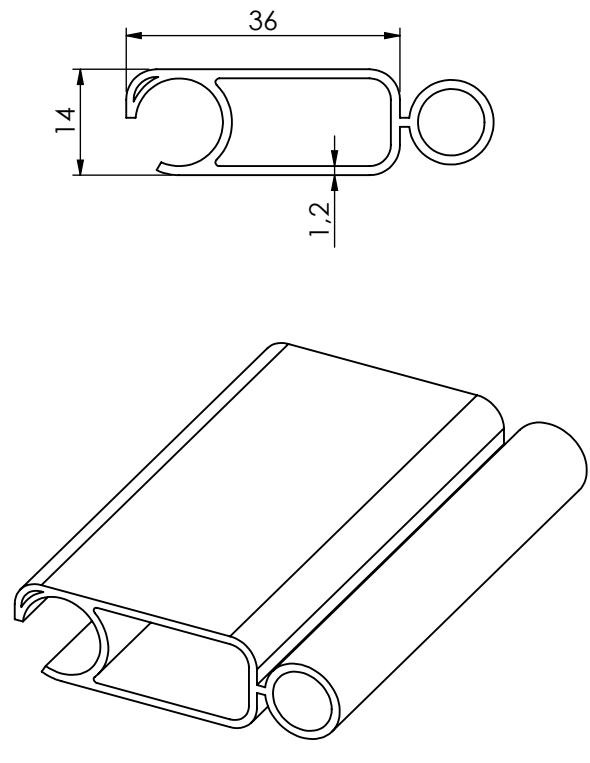
STAFFORD Park 4 - TELFORD  
SHROPSHIRE TF3 3BA  
ANGLETERRE  
Tél : 00 44 1 952 293 737  
Fax : 00 44 1 952 293 709

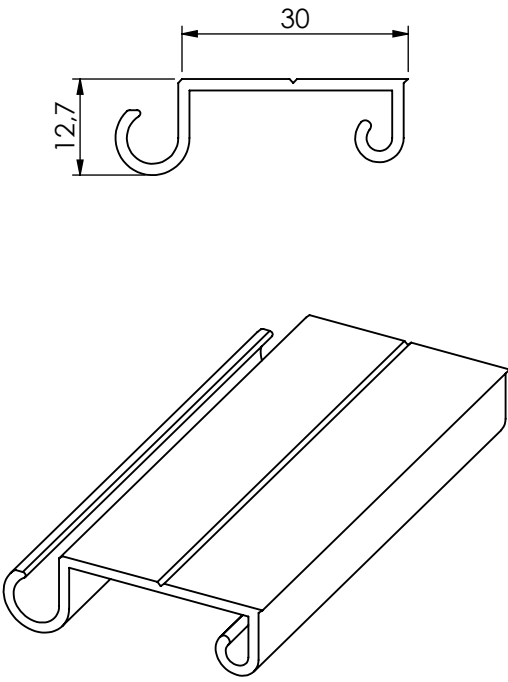
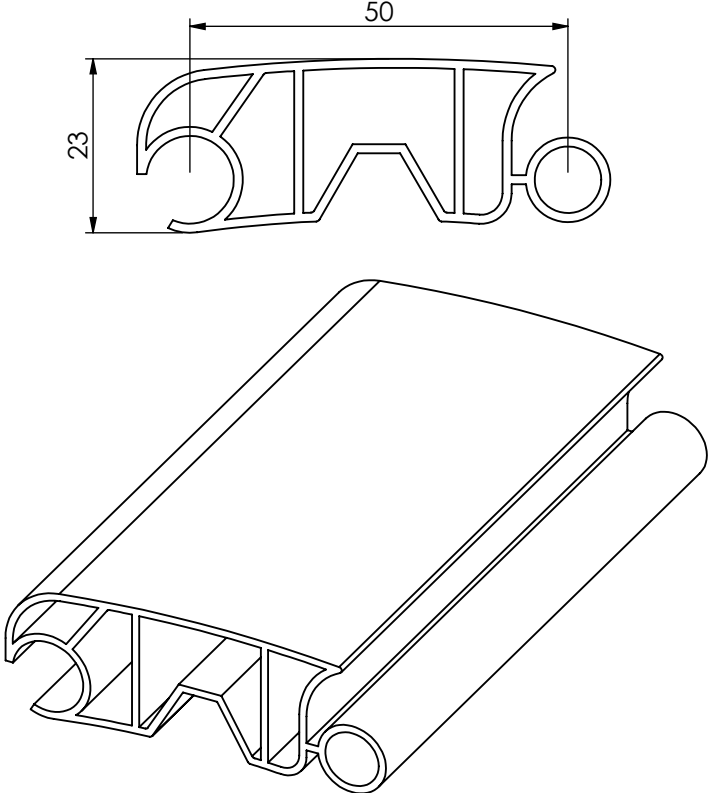
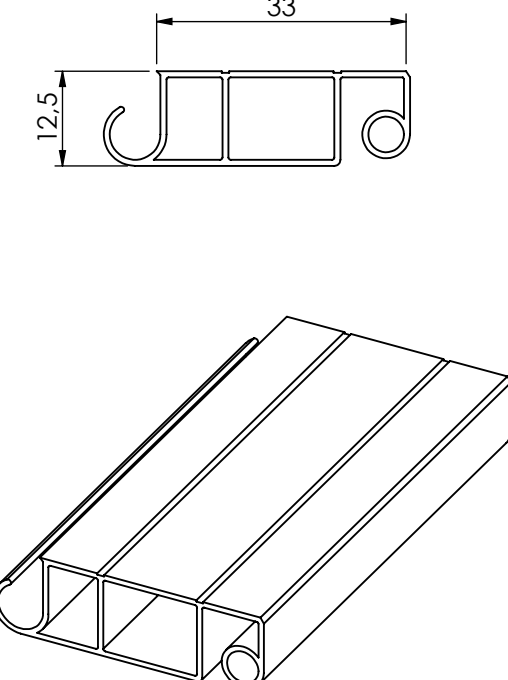
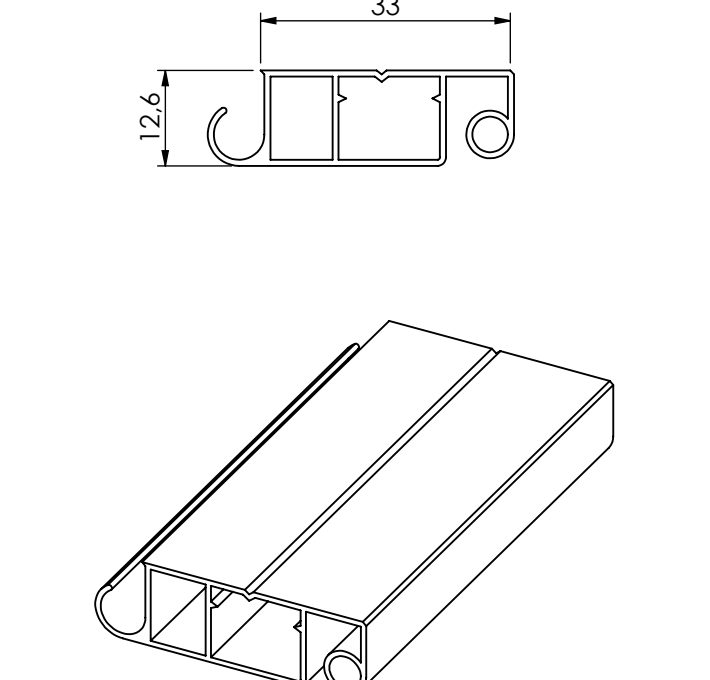
## PLASTIL FRANCE

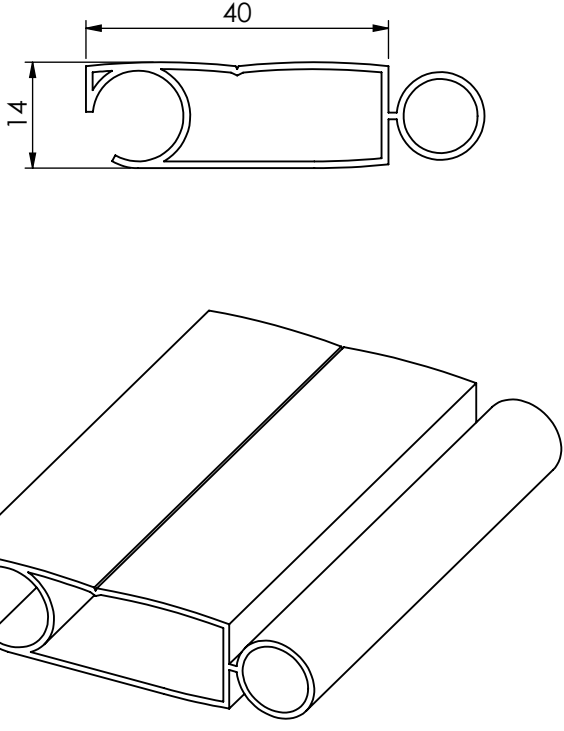
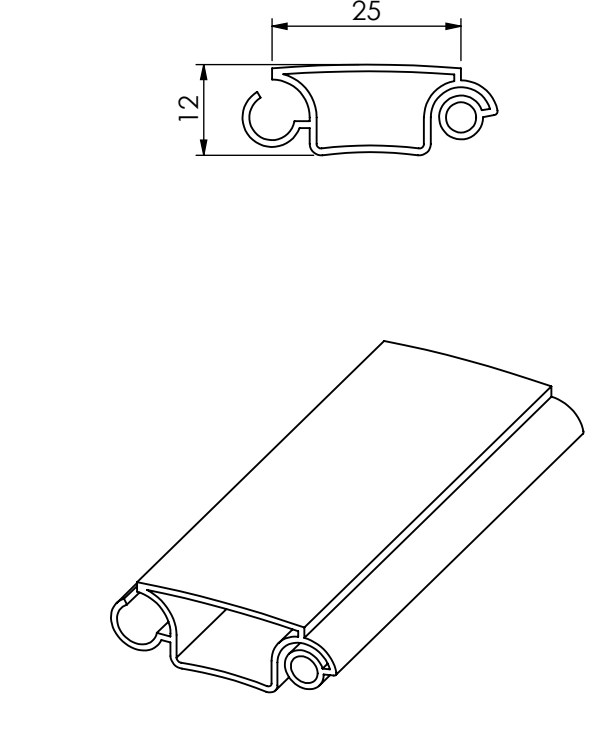
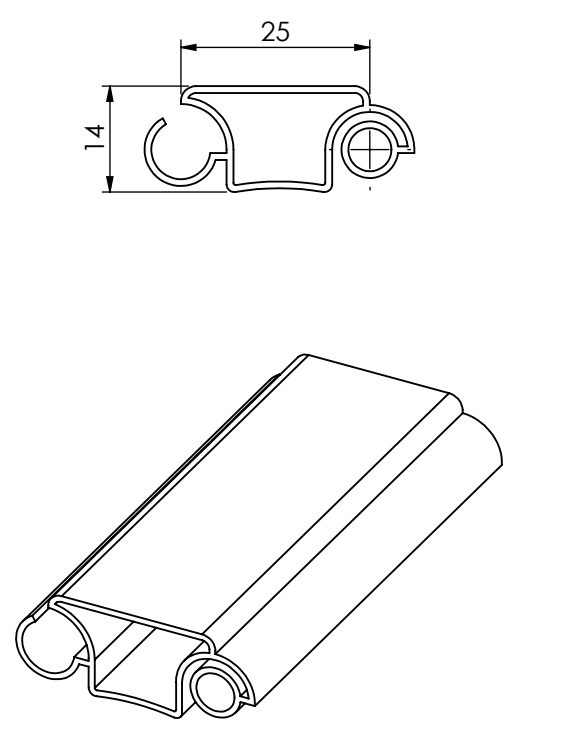
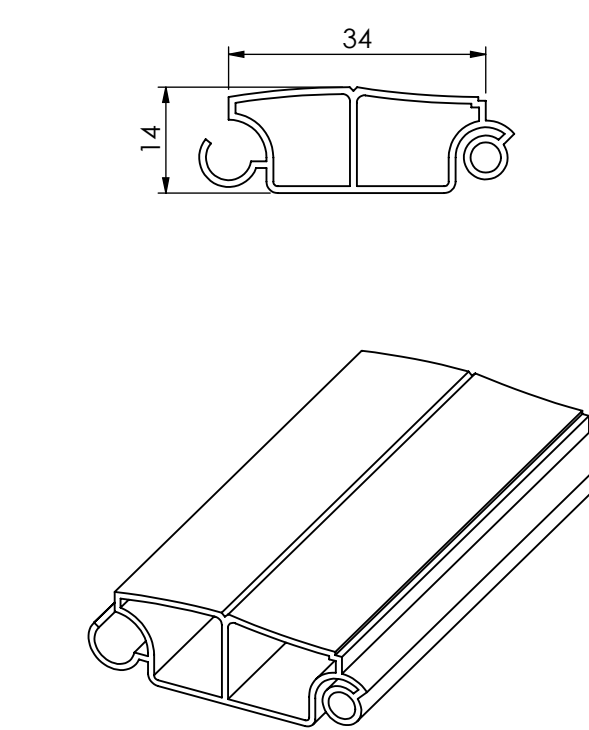
Usine 1 : Z.I. Boulevard Jean Monnet  
49360 MAULEVRIER  
Tél : 02 41 55 00 92  
Fax : 02 41 55 04 41

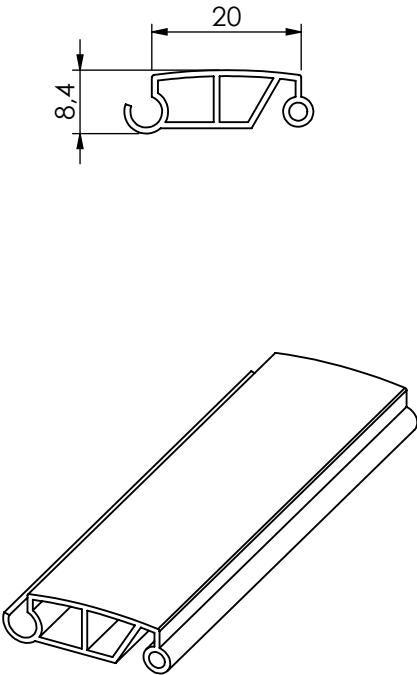
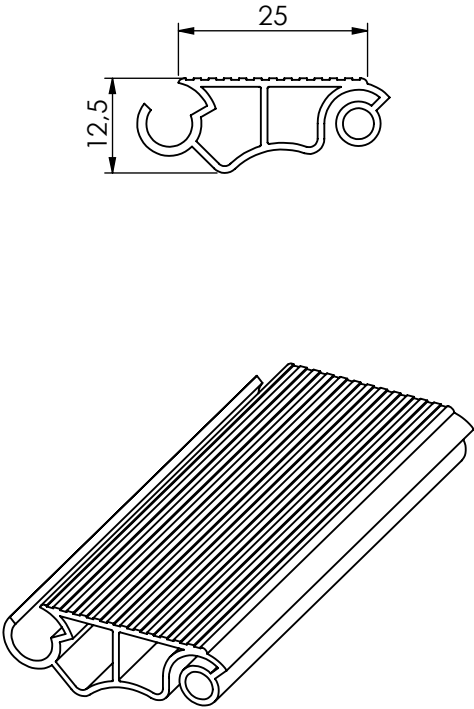
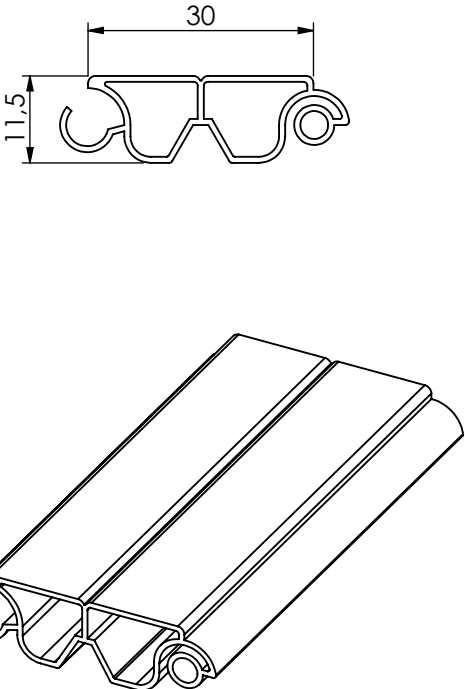
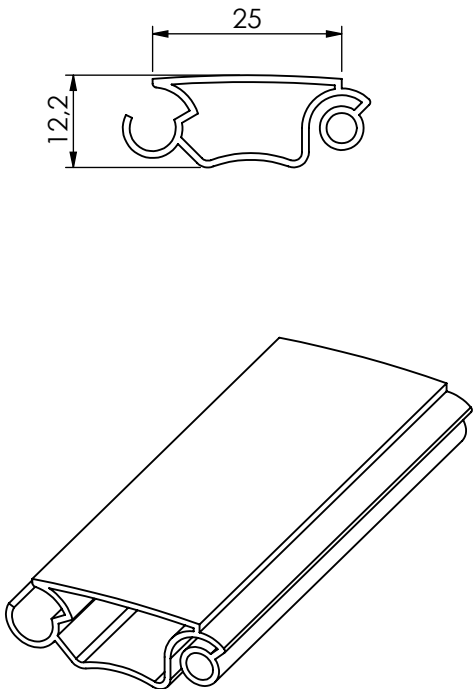
Usine 2 : Z.I. B.P. 29  
Route de Montargis  
45270 BELLEGARDE DU LOIRET  
Tél : 02 38 90 21 08  
Fax : 02 38 90 26 21

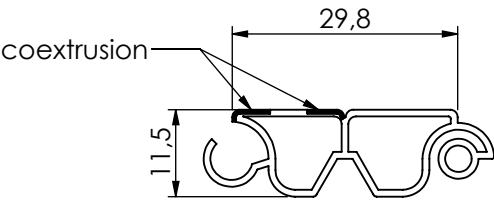
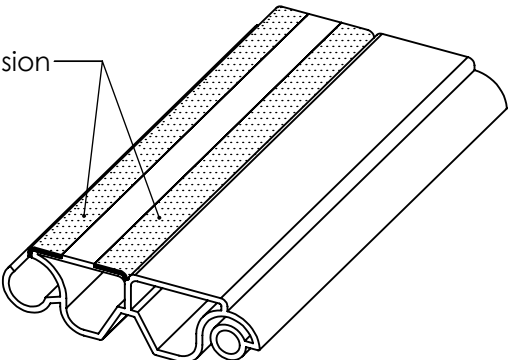
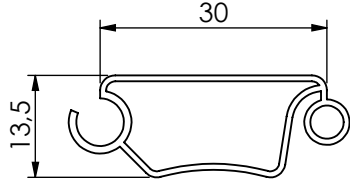
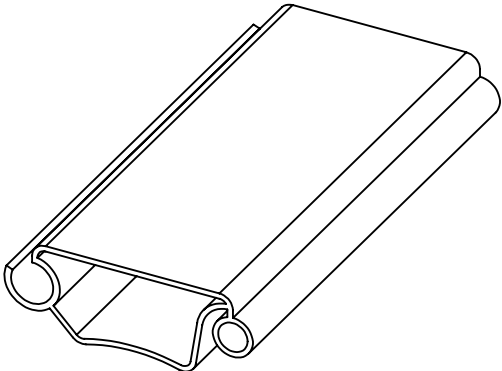
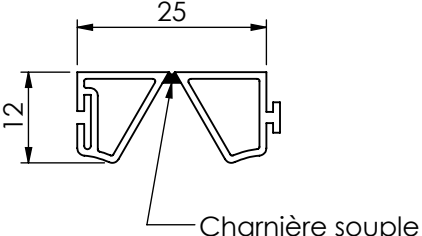
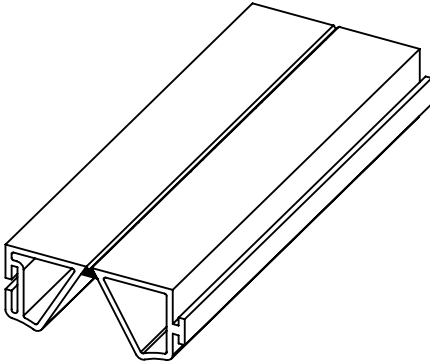
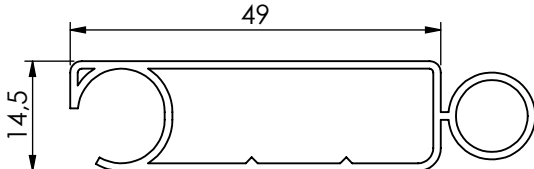
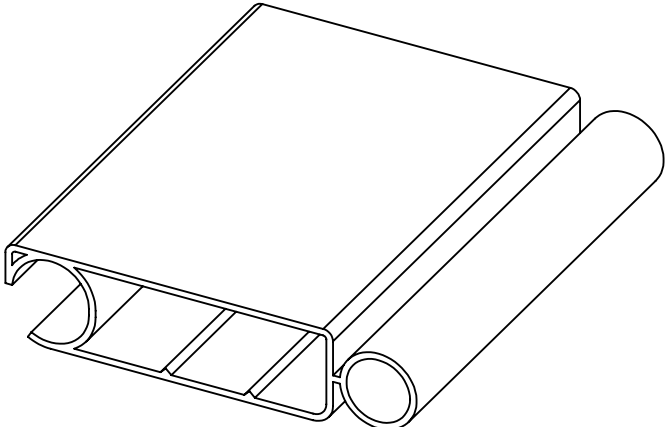
REF	LAMES	REF	1
52	<b>LAME MELUSINE 17 x 8</b> P : 61 gr/m 	<b>LAME NOVOGAP</b> P : 115 gr/m 	02/09/2013
53	<b>LAME MAJORETTE 3 CLOISONS</b> P : 90 gr/m 	<b>LAME DIANE</b> P : 100 gr/m 	
	PVC rigide	PVC rigide	
	PVC rigide	PVC rigide	

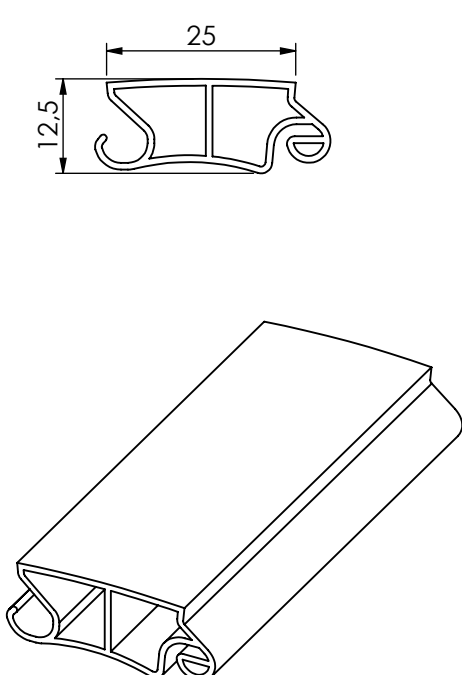
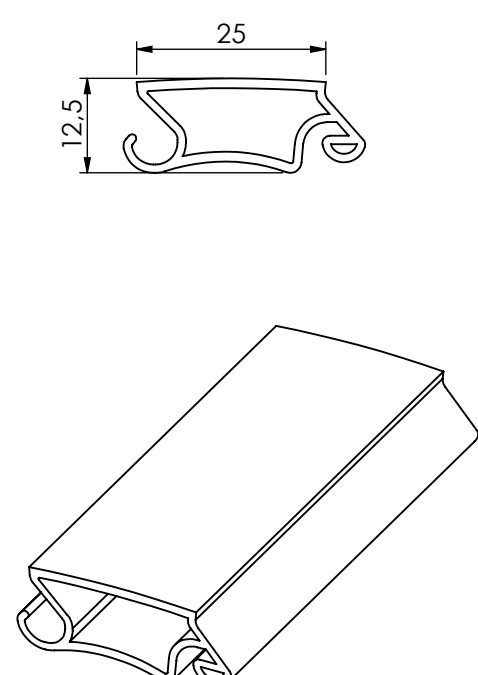
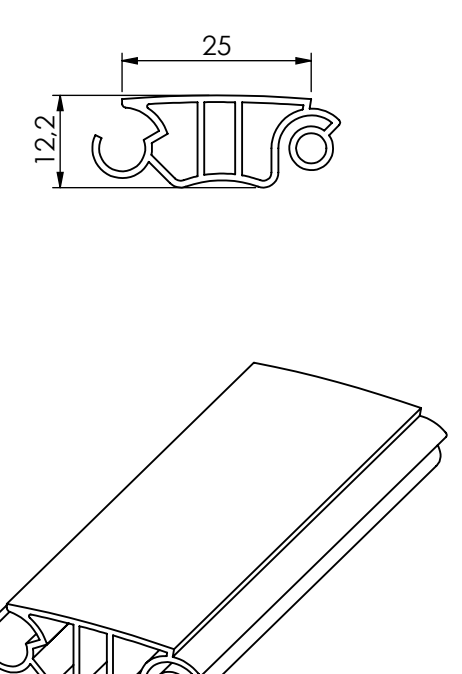
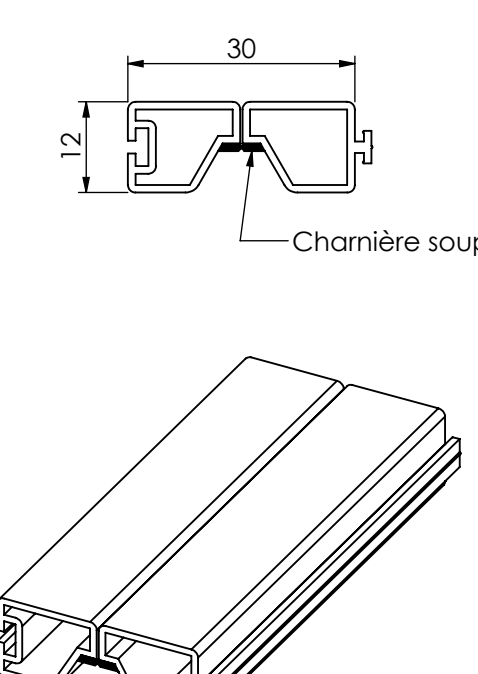
REF	LAMES	REF	LAMES
56	<b>LAME MINIGAP</b> P : 145 gr/m P : 145 gr/m	58	<b>LAME GAP 10/10e</b> P : 190 gr/m
 <p>PVC rigide</p>		 <p>PVC rigide</p>	
57	<b>LAME</b> P : 260 gr/m	59	<b>LAME GAP 12/10e</b> P : 228 gr/m P : 228 gr/m
 <p>PVC rigide</p>		 <p>PVC rigide</p>	

REF	LAMES	REF	3
60	<b>LAME VESTALE 1 STRIE</b> P : 152 gr/m	<b>LAME NEPTUNE</b> P : 480 gr/m	02/09/2013
	 <p>PVC rigide</p>	 <p>PVC rigide</p>	
62	<b>LAME ARIANE 2 STRIES</b> P : 160 gr/m	<b>LAME ARIANE 1 STRIE</b> P : 160 gr/m	
	 <p>PVC rigide</p>	 <p>PVC rigide</p>	

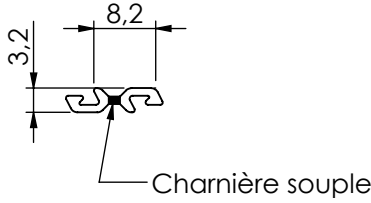
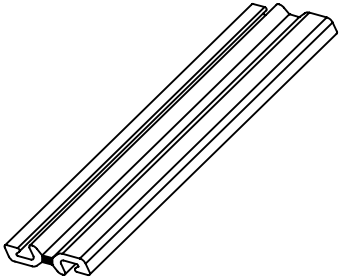
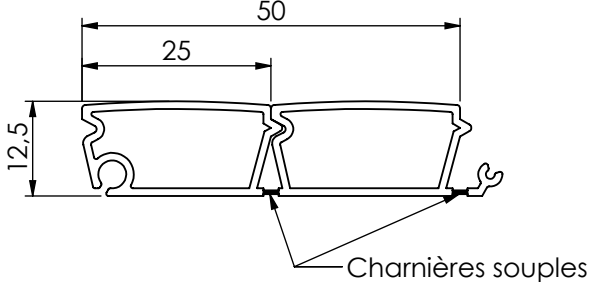
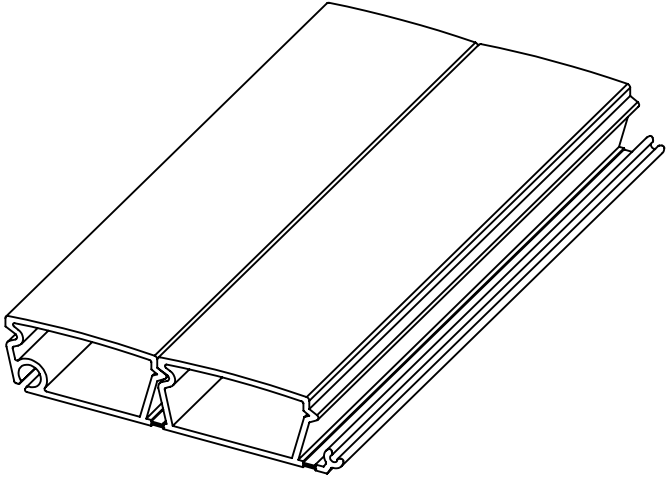
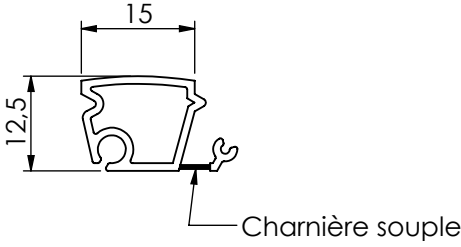
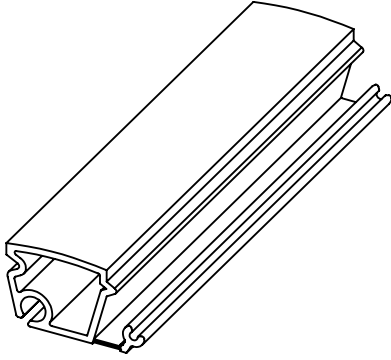
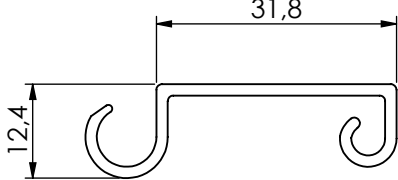
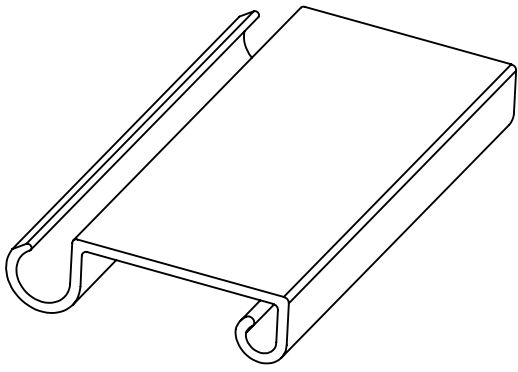
REF	LAMES	REF	4
78	<b>LAME DOUBLE MINIGAP</b> P : 210 gr/m	<b>LAME MELUSINE 25 x 12</b> P : 142 gr/m	
	 <p>PVC rigide</p>	 <p>PVC rigide</p>	
130	<b>LAME MELUSINE 25 x 14</b> P : 145 gr/m	<b>LAME MELUSINE 34 x 14</b> P : 147 gr/m	
	 <p>PVC rigide</p>	 <p>PVC rigide</p>	

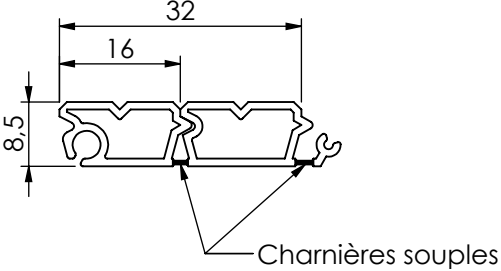
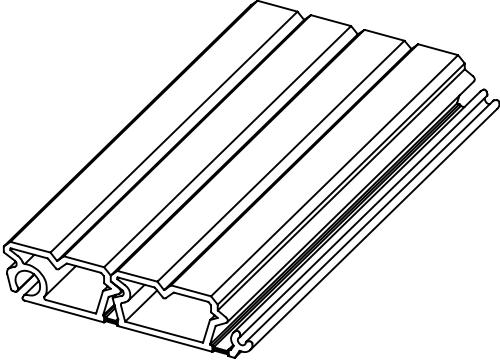
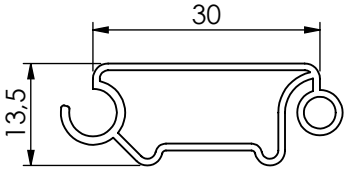
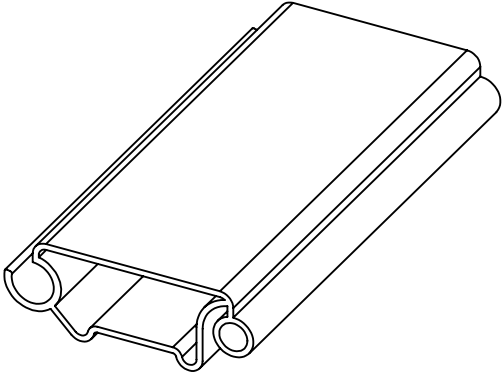
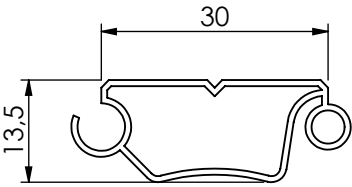
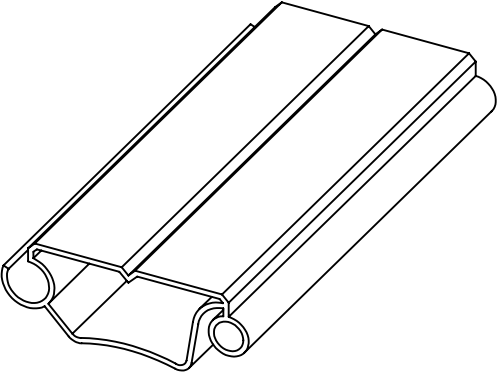
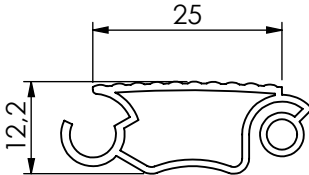
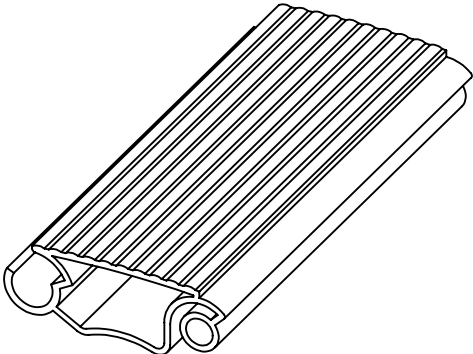
REF	LAMES	REF	5
208	<b>LAME MAJORETTE 1 CLOISON</b> P : 81 gr/m	<b>LAME MAJORINE STRIEE</b> P : 136 gr/m	02/09/2013
	 <p>PVC rigide</p>	 <p>PVC rigide</p>	
225	<b>LAME MELUSINE 1 STRIE</b> P : 150 gr/m	<b>LAME MAJORINE 25 x 12,2</b> P : 129 gr/m	
	 <p>PVC rigide</p>	 <p>PVC rigide</p>	

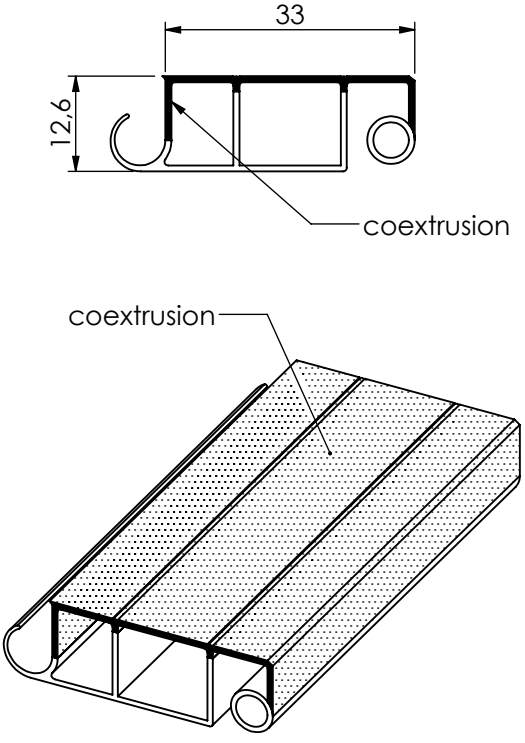
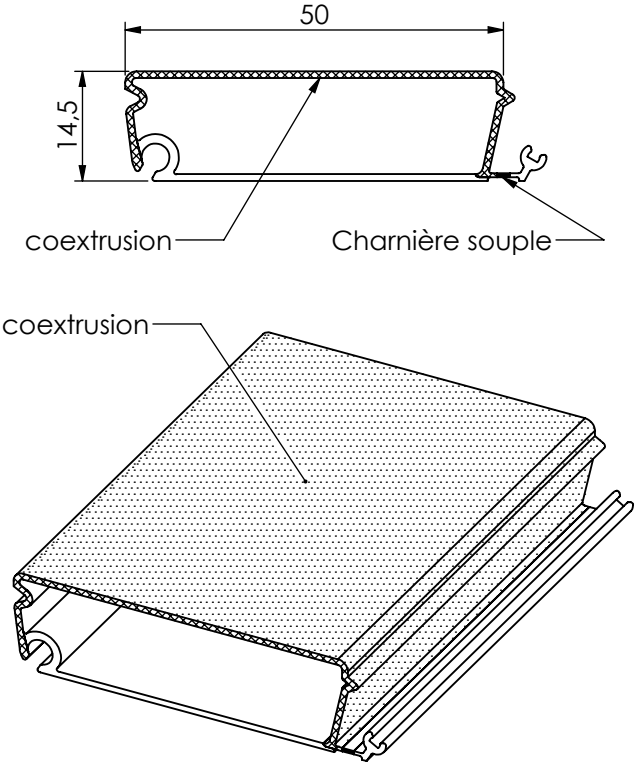
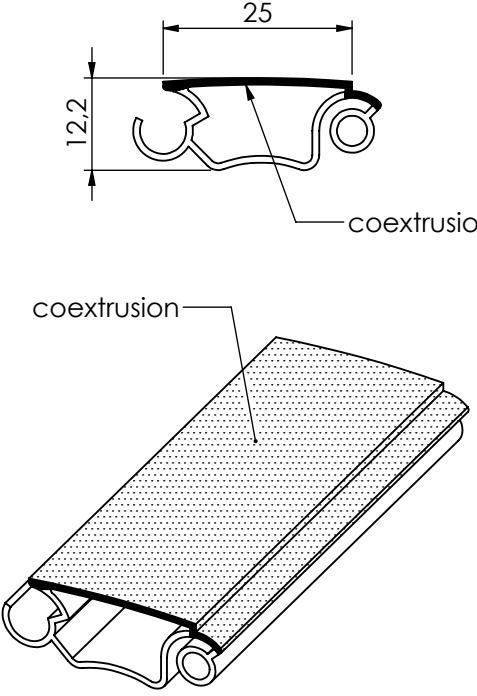
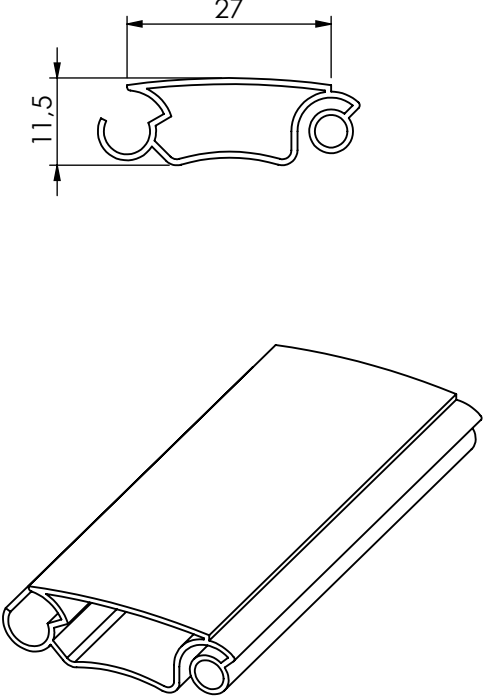
REF	LAMES	REF	6
343	<b>LAME BICOLORE</b> P : 135 gr/m   PVC rigide coextrudé	<b>LAME</b> P : 125 gr/m   PVC rigide	02/09/2013
359	<b>LAME RAPSODIE</b> P : 120 gr/m   PVC coextrudé	<b>LAME</b> P : 233 gr/m   PVC rigide	

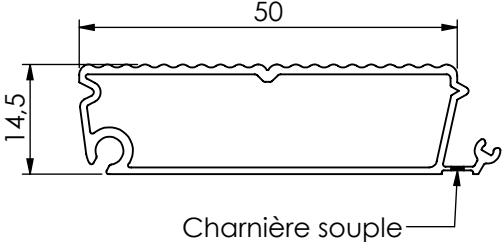
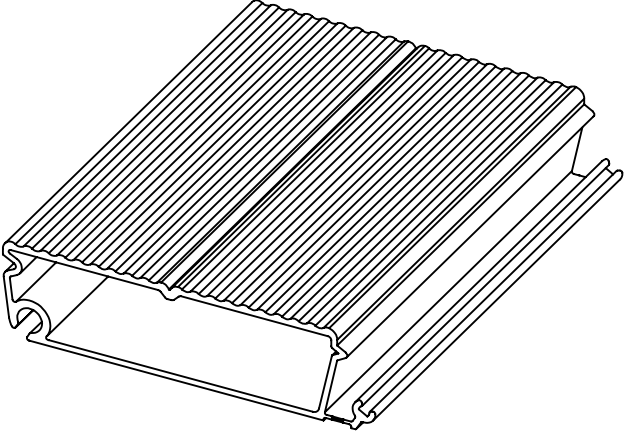
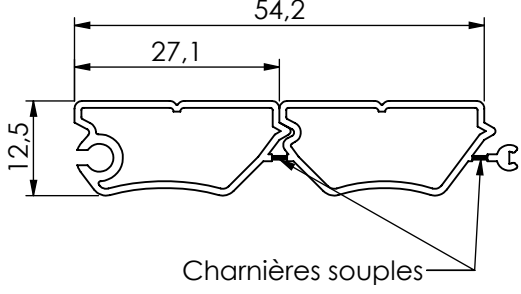
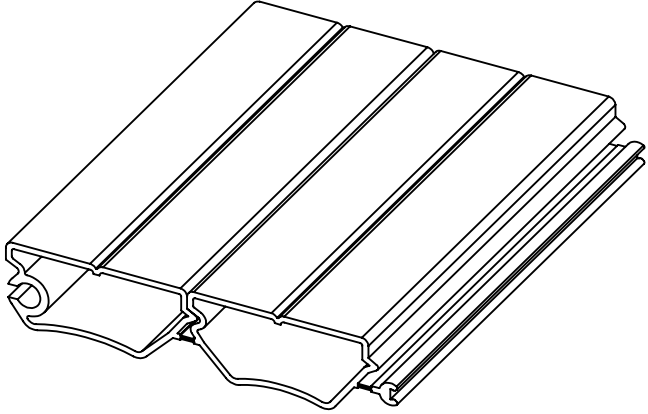
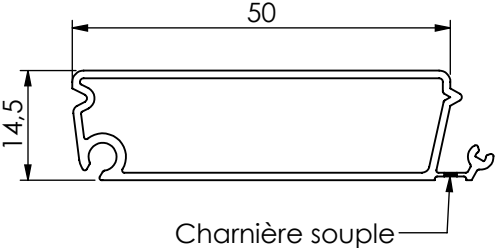
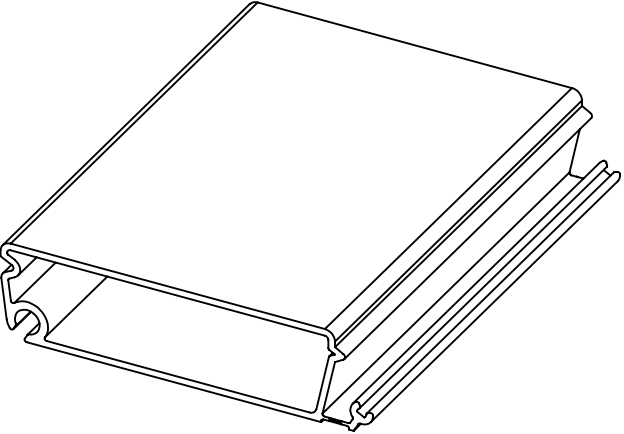
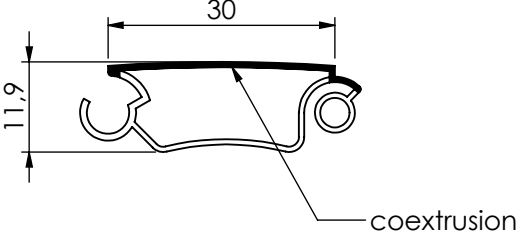
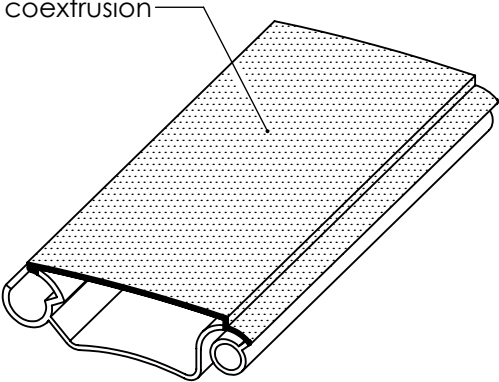
REF	LAMES	REF	LAMES
385	<p><b>LAME</b></p> <p>P : 127 gr/m</p>  <p>PVC rigide</p>	<p><b>LAME</b></p> <p>P : 155 gr/m</p>  <p>PVC rigide</p>	
392	<p><b>LAME</b></p> <p>P : 150 gr/m</p>  <p>PVC rigide</p>	<p><b>LAME</b></p> <p>P : 132 gr/m</p>  <p>PVC coextrudé</p>	

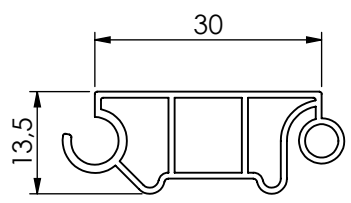
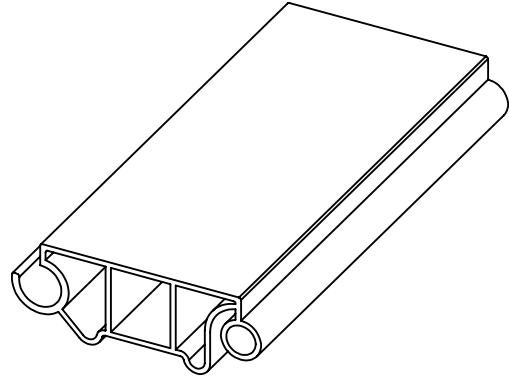
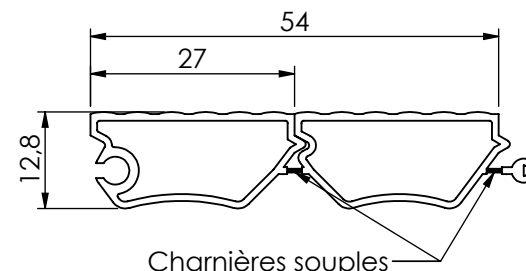
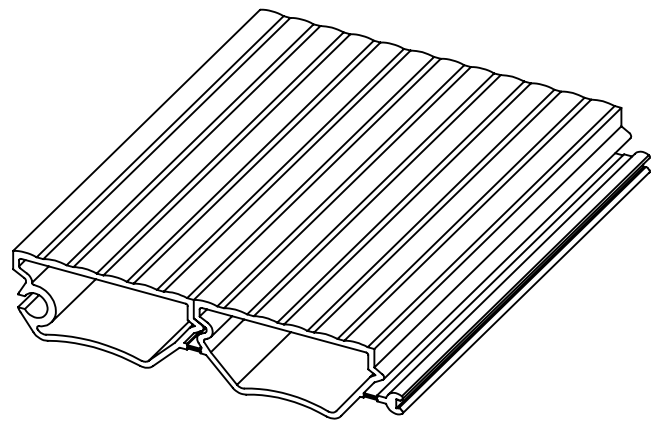
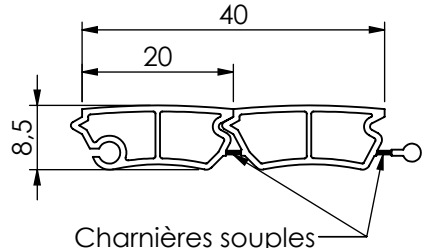
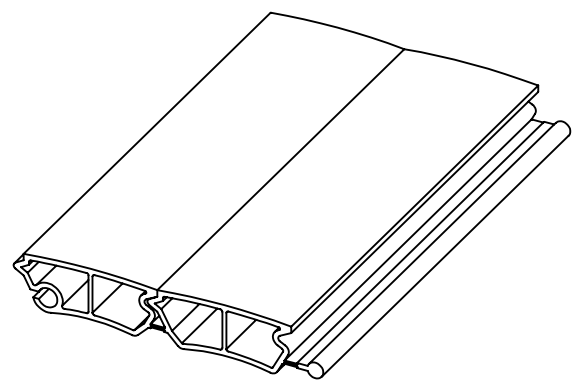
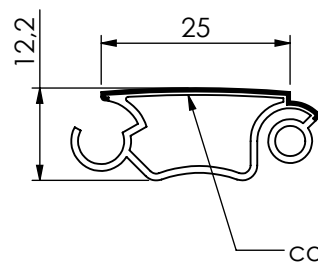
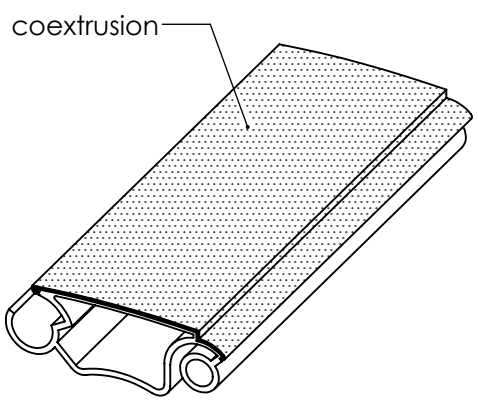


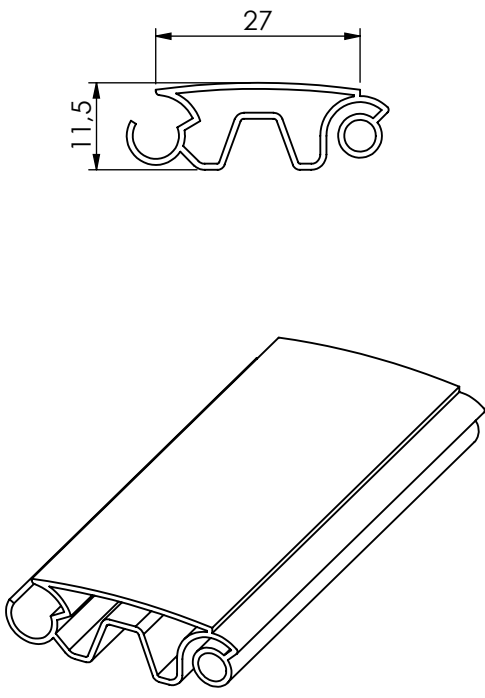
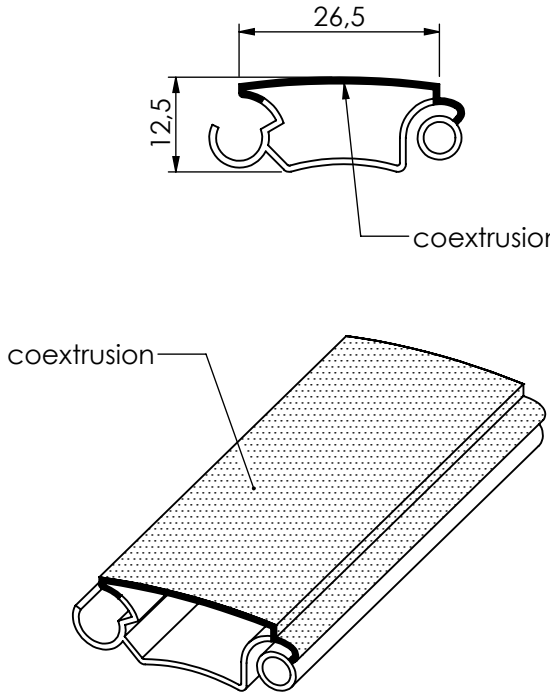
REF	LAMES	REF	LAMES
454	<p><b>LAME</b></p> <p>P : 30 gr/m</p>   <p>PVC coextrudé</p>	<p><b>LAME RAPSODIE DOUBLE MODULES</b></p> <p>P : 245 gr/m</p>   <p>PVC coextrudé</p>	
466	<p><b>LAME</b></p> <p>P : 100 gr/m</p>   <p>PVC coextrudé</p>	<p><b>LAME</b></p> <p>P : 167 gr/m</p>   <p>PVC rigide</p>	

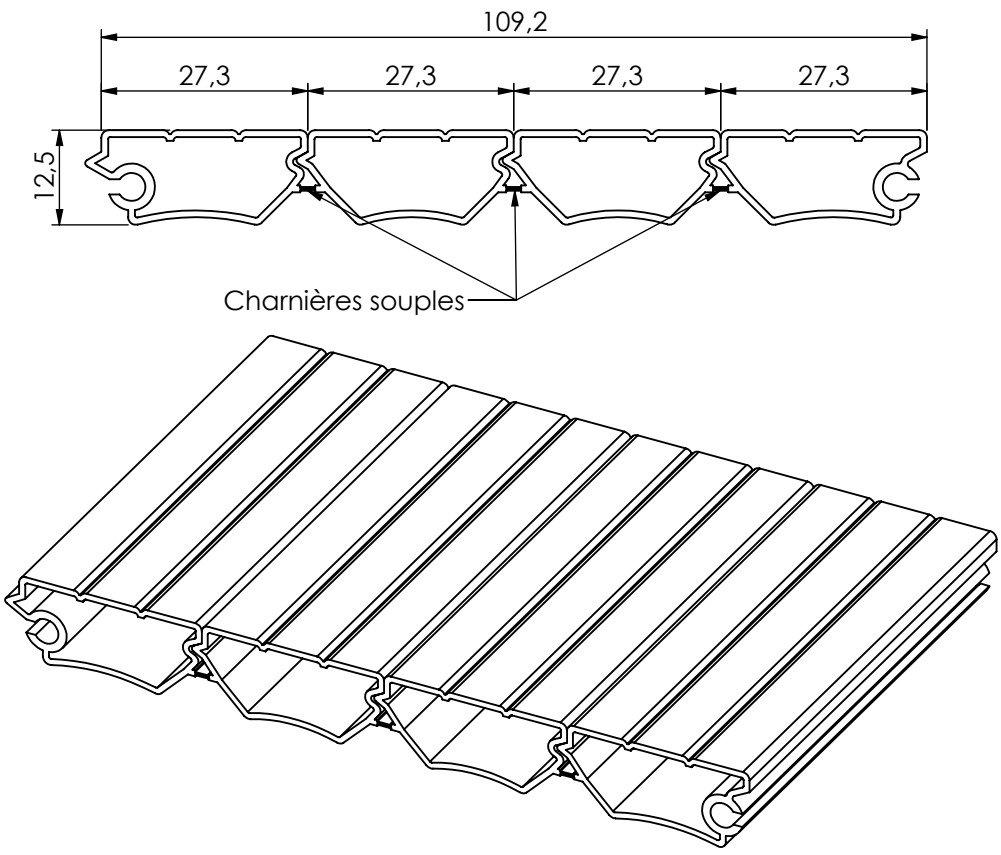
REF	LAMES	REF	9
509	<b>LAME DOUBLE MODULES</b> P : 140 gr/m   PVC coextrudé	<b>LAME</b> P : 142 gr/m   PVC rigide	02/09/2013
512	<b>LAME 1 RAYURE</b> P : 125 gr/m   PVC rigide	<b>LAME STRIEE</b> P : 128 gr/m   PVC rigide	

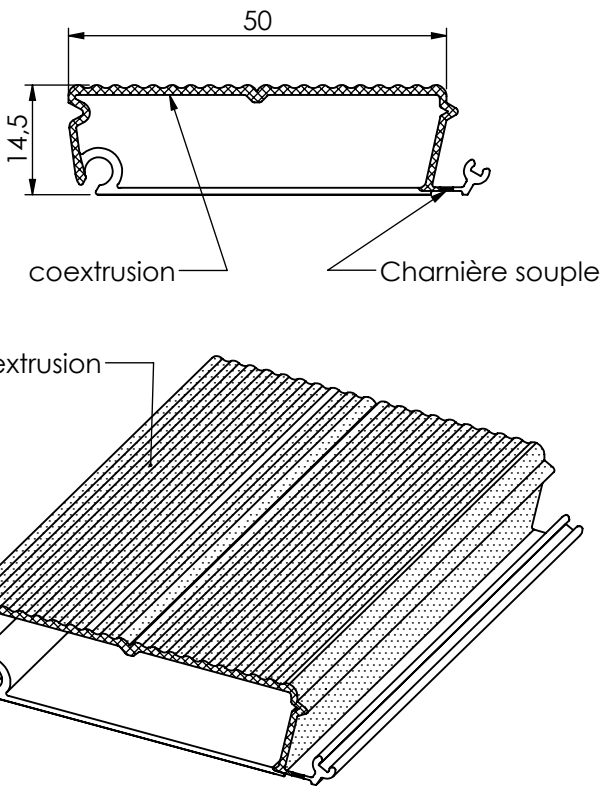
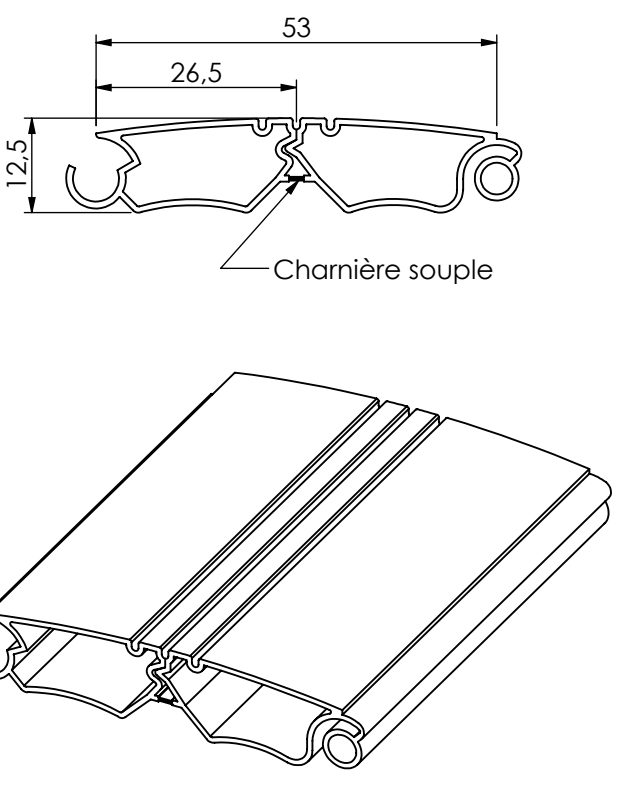
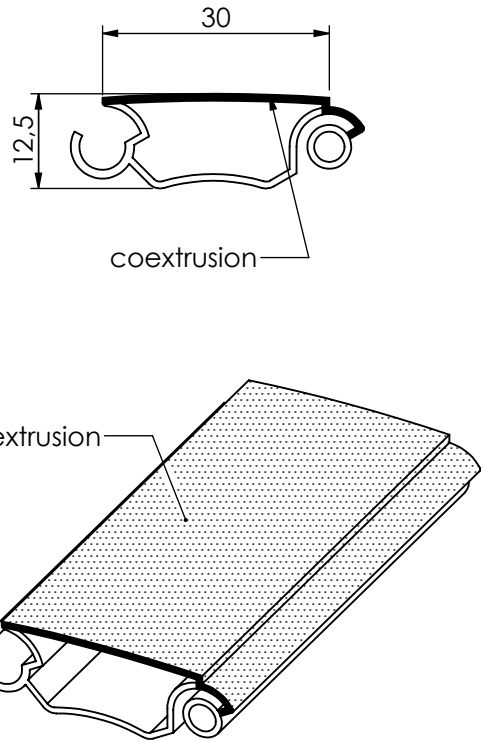
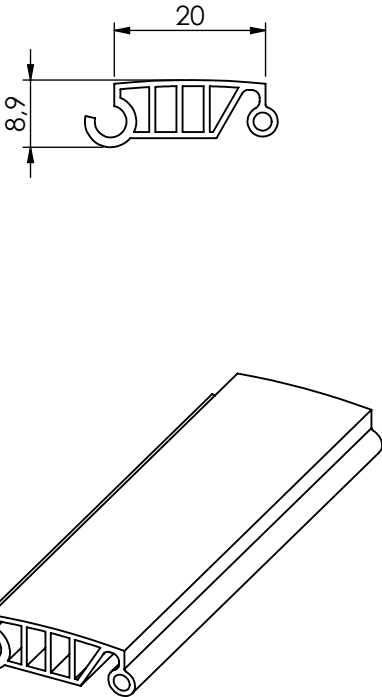
REF	LAMES	REF	LAMES
524	<p><b>LAME</b></p> <p>P : 160 gr/m</p>  <p>PVC rigide coextrudé (noble + recyclé)</p>	<p><b>LAME RAPSODIE</b></p> <p>P : 201 gr/m</p>  <p>PVC coextrudé (noble + recyclé)</p>	
533	<p><b>LAME MAJORINE</b></p> <p>P : 131 gr/m</p>  <p>PVC rigide coextrudé (noble + recyclé)</p>	<p><b>LAME</b></p> <p>P : 116 gr/m</p>  <p>PVC rigide</p>	

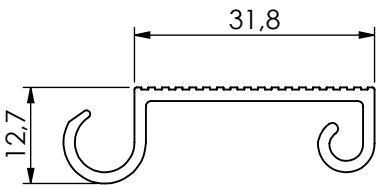
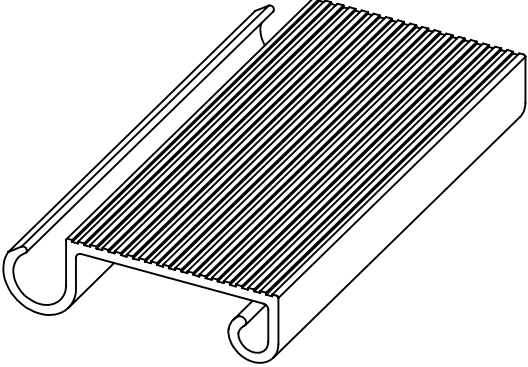
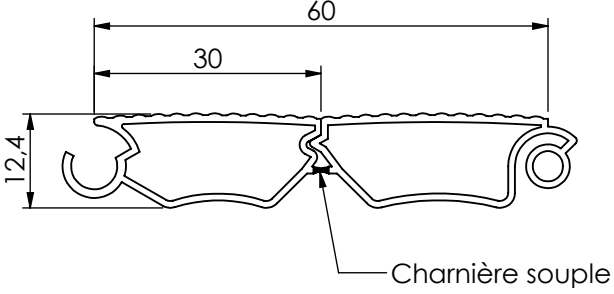
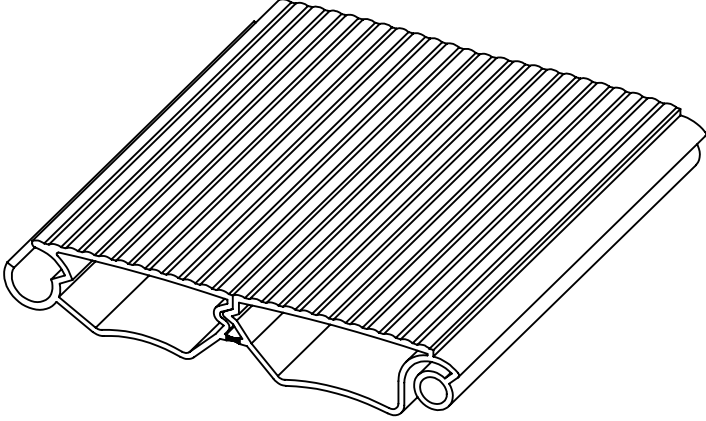
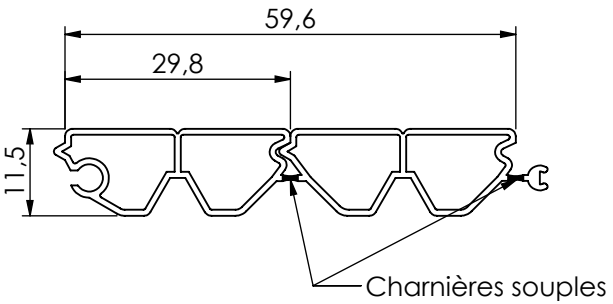
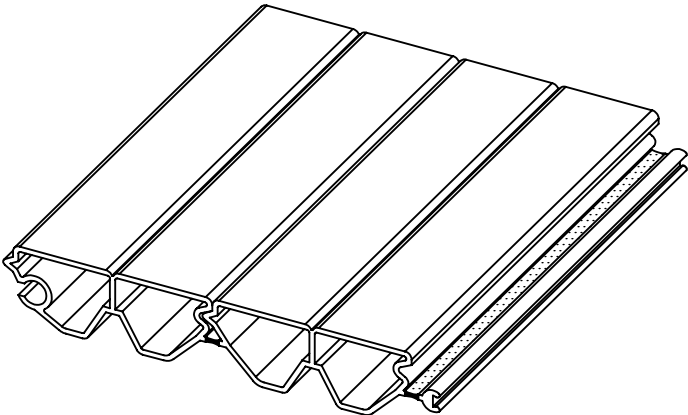
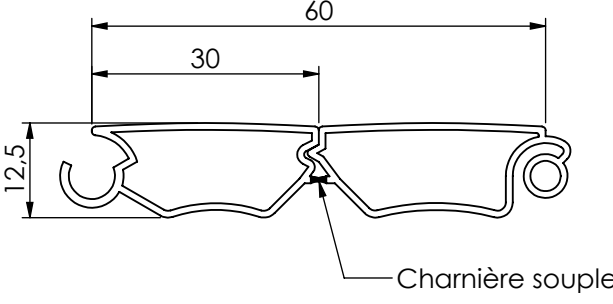
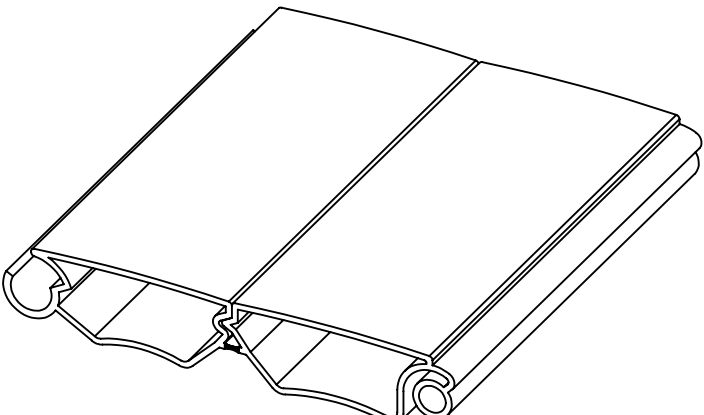
REF	LAMES	REF	LAMES
594	LAME FINE LINE	600	LAME DOUBLE MODULES
	<p>P : 202 gr/m</p>  <p>Charnière souple</p>  <p>PVC coextrudé</p>	<p>P : 205 gr/m</p>  <p>Charnières souples</p>  <p>PVC coextrudé</p>	
597	LAME RAPSODIE	605	LAME
	<p>P : 199 gr/m</p>  <p>Charnière souple</p>  <p>PVC coextrudé</p>	<p>P : 129 gr/m</p>  <p>coextrusion</p>  <p>coextrusion</p> <p>PVC rigide coextrudé (noble + recyclé)</p>	

REF	LAMES	REF	LAMES
614	<p><b>LAME</b></p> <p>P : 155 gr/m</p>   <p>PVC rigide</p> <p>UK</p>	<p><b>LAME DOUBLE MODULES</b></p> <p>P : 215 gr/m</p>   <p>PVC coextrudé</p>	
622	<p><b>LAME DOUBLE MODULES</b></p> <p>P : 153 gr/m</p>   <p>PVC coextrudé</p> <p>UK</p>	<p><b>LAME MAJORINE</b></p> <p>P : 125 gr/m</p>   <p>PVC rigide coextrudé (noble + recyclé)</p>	

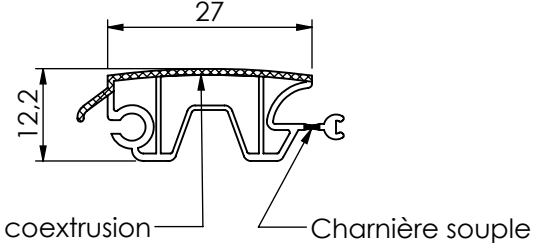
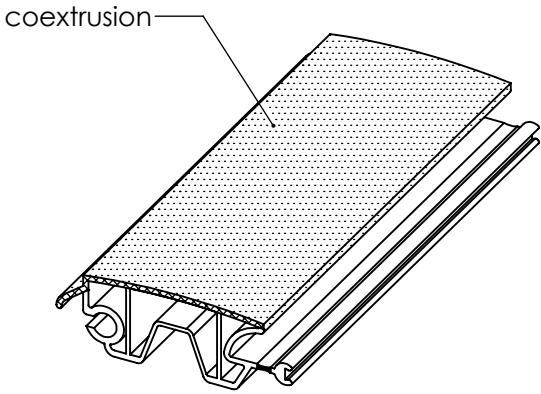
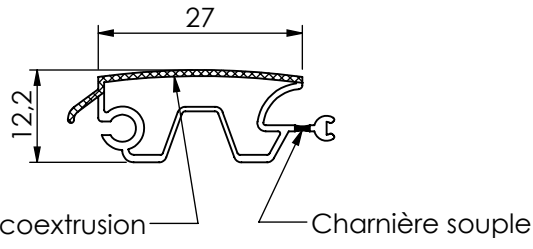
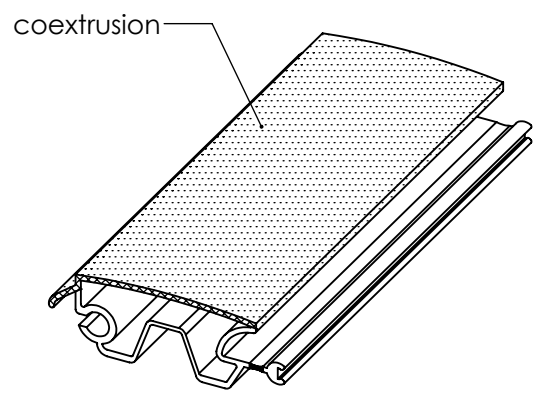
REF	LAMES	REF	LAMES
661	LAME	676	LAME
<p>P : 129 gr/m</p>  <p>PVC rigide</p>		<p>P : 127 gr/m</p>  <p>PVC rigide coextrudé (noble + recyclé)</p>	

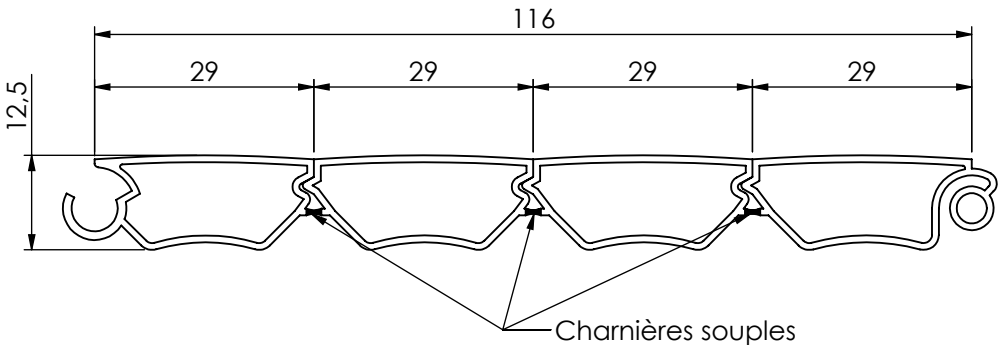
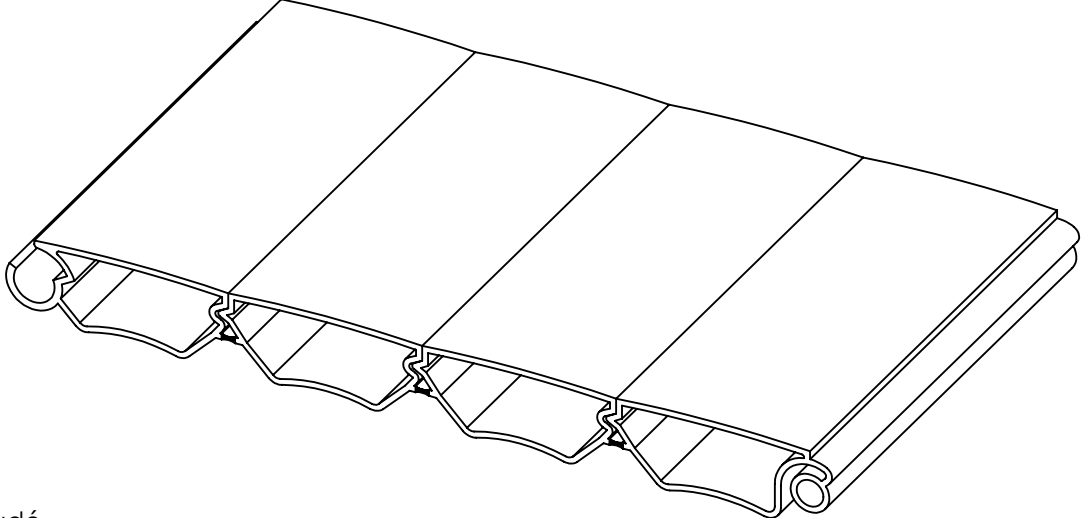
679	LAME 4 MODULES
<p>P : 425 gr/m</p>  <p>PVC coextrudé</p>	

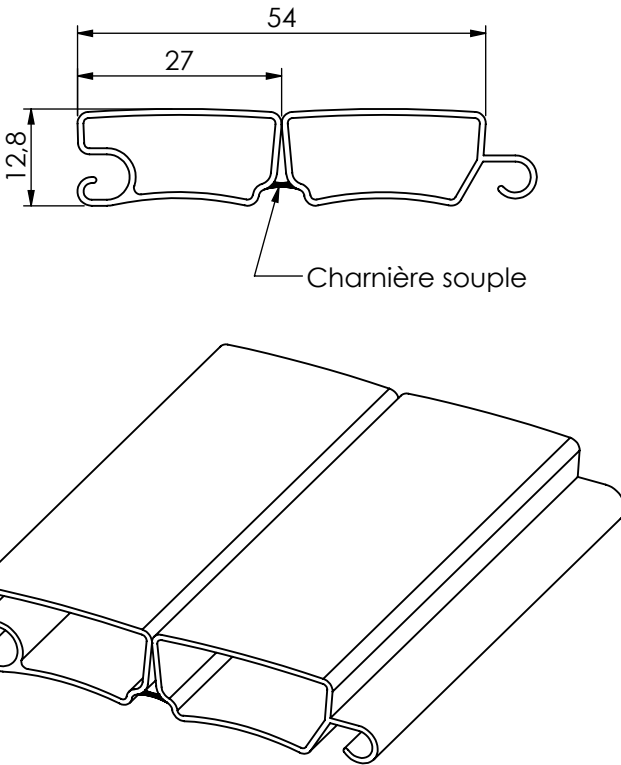
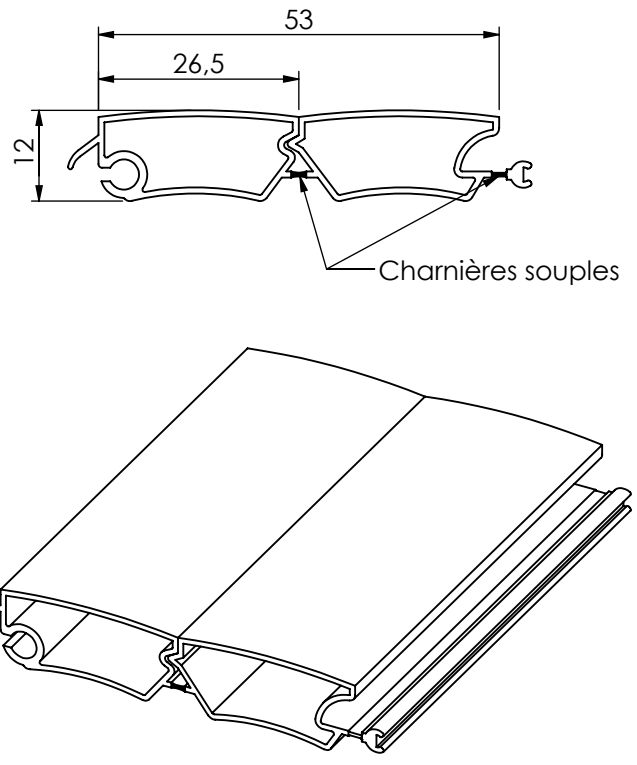
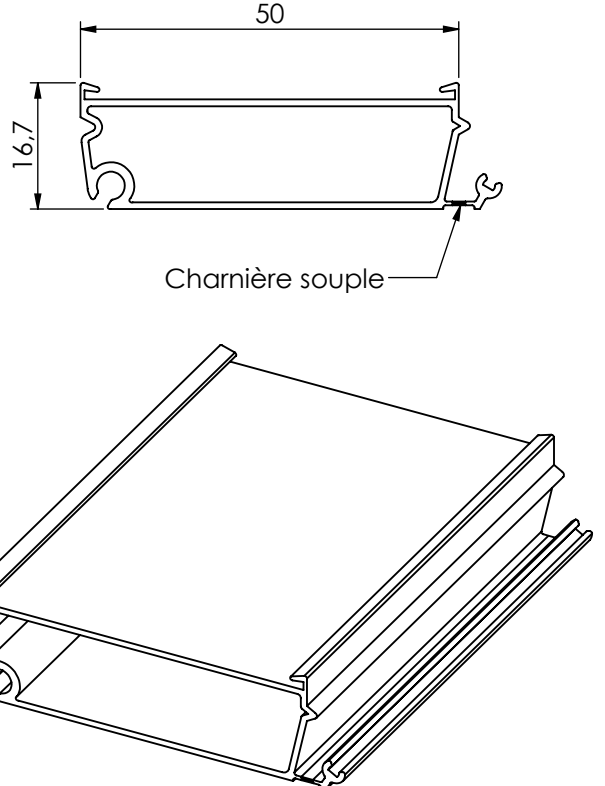
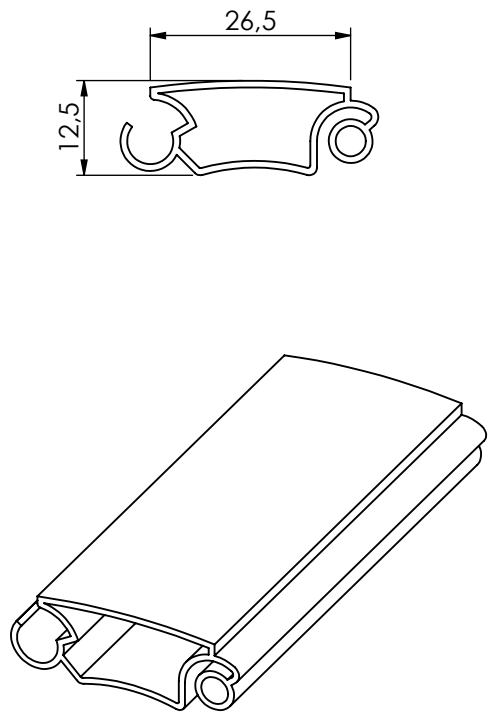
REF	LAMES	REF	LAMES
681	<p><b>LAME FINE LINE</b></p> <p>P : 210 gr/m</p>  <p>PVC coextrudé (noble + recyclé)</p>	<p><b>LAME DOUBLE MODULES</b></p> <p>P : 210 gr/m</p>  <p>PVC coextrudé</p>	
693	<p><b>LAME</b></p> <p>P : 145 gr/m</p>  <p>PVC rigide coextrudé (noble + recyclé)</p>	<p><b>LAME</b></p> <p>P : 74 gr/m</p>  <p>PVC rigide</p>	

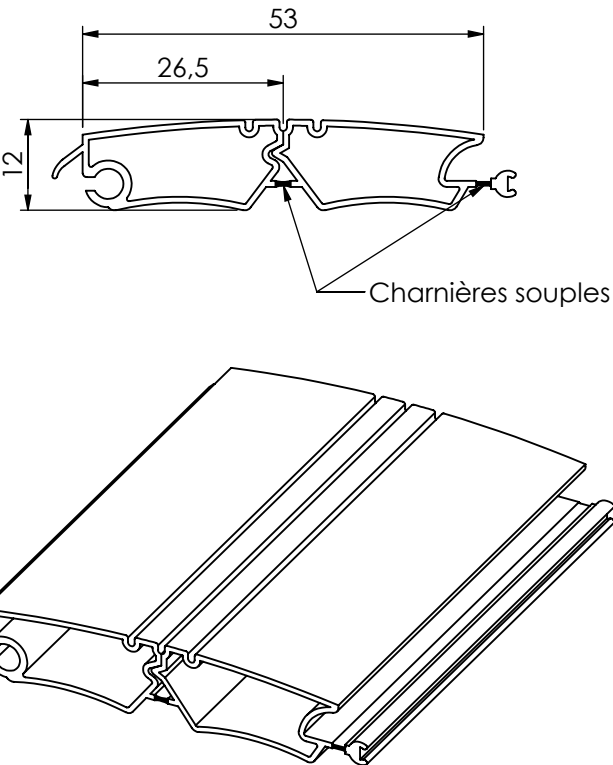
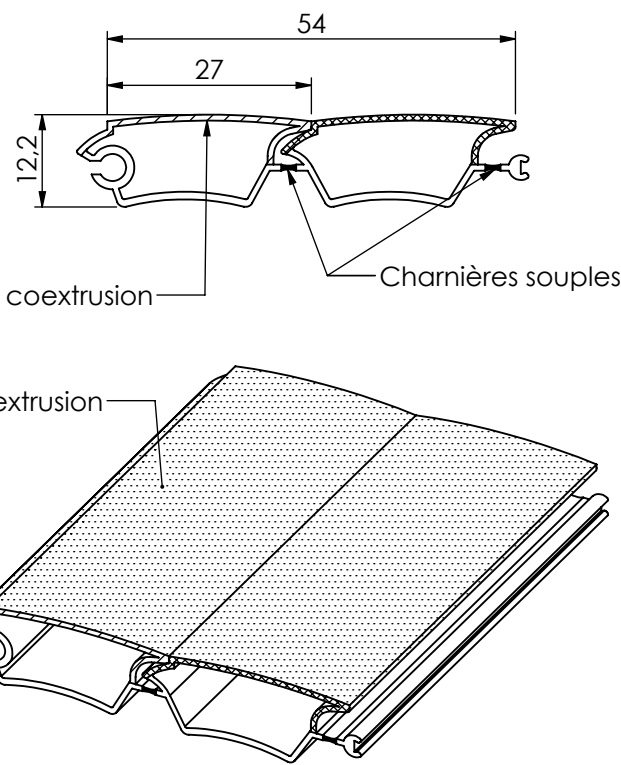
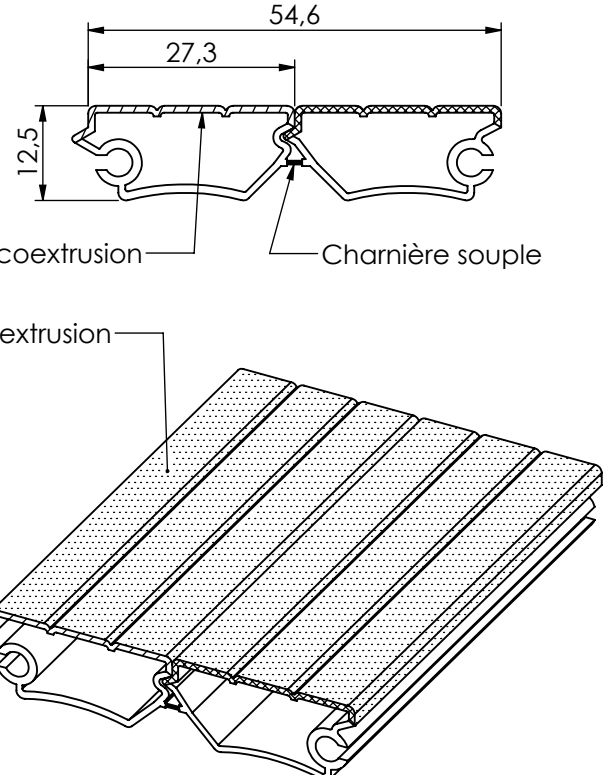
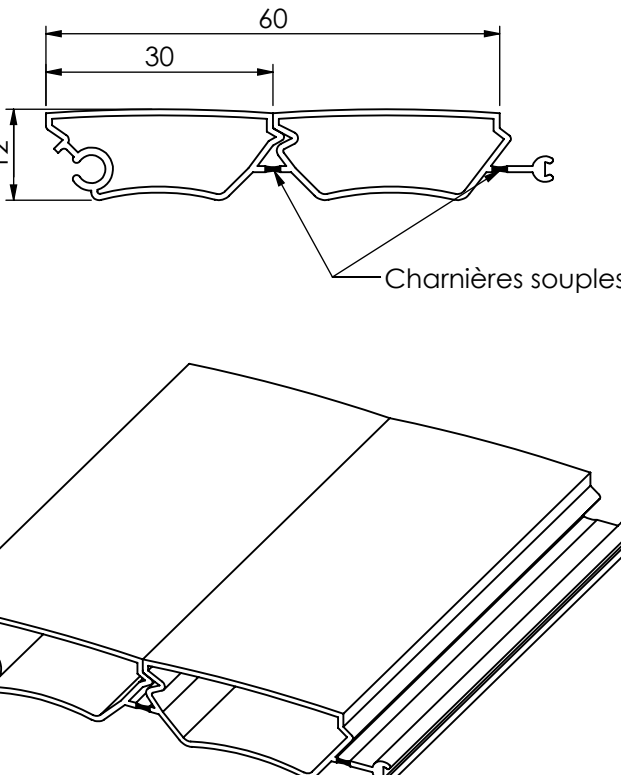
REF	LAMES	REF	LAMES
705	<p><b>LAME STRIEE</b></p> <p>P : 165 gr/m</p>   <p>PVC rigide</p> <p>UK</p>	<p><b>LAME DOUBLE MODULE</b></p> <p>P : 248 gr/m</p>   <p>PVC coextrudé</p> <p>UK</p>	
706	<p><b>LAME DOUBLE MODULE</b></p> <p>P : 217 gr/m</p>   <p>PVC coextrudé</p>	<p><b>LAME DOUBLE MODULE</b></p> <p>P : 228 gr/m</p>   <p>PVC coextrudé</p>	

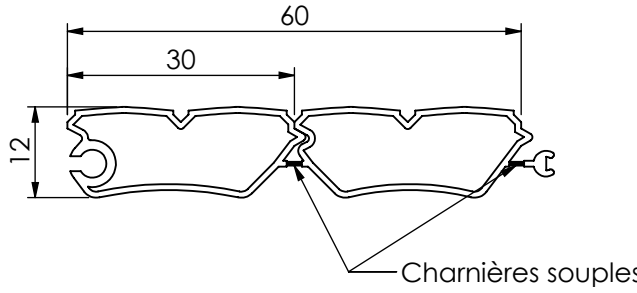
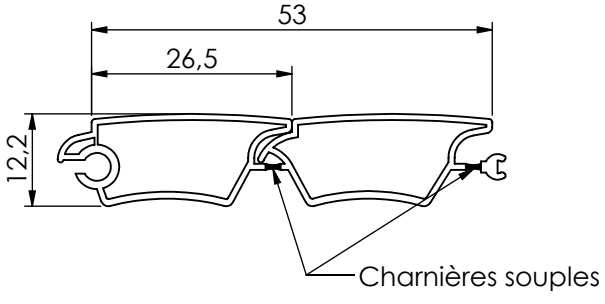
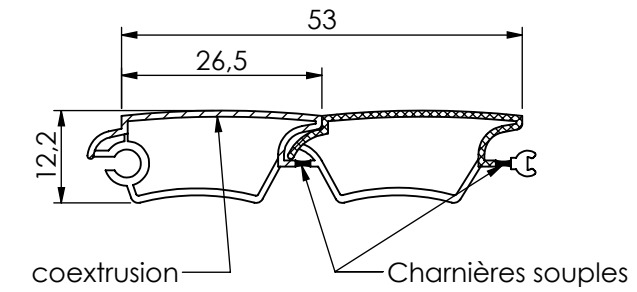
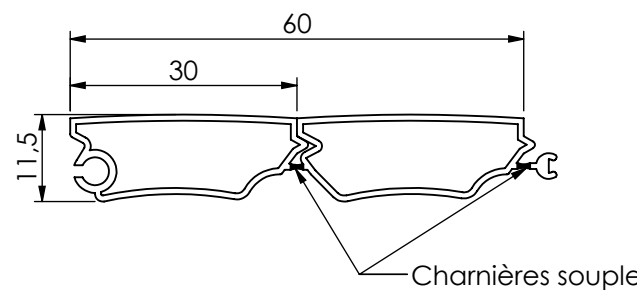


REF	LAMES	REF	LAMES
736-CL	<b>LAME AVEC CLOISONS</b> P : 140 gr/m   PVC coextrudé (noble + recyclé)	<b>736 LAME</b> P : 136 gr/m   PVC coextrudé (noble + recyclé)	

739	<b>LAME 4 MODULES</b> P : 460 gr/m   PVC coextrudé
-----	--

REF	LAMES	REF	17
756	<b>LAME DOUBLE MODULES</b> P : 202 gr/m	<b>LAME DOUBLE MODULES</b> P : 212 gr/m	02/09/2013
	 <p>PVC coextrudé</p>	 <p>PVC coextrudé</p>	
771	<b>LAME</b> P : 207 gr/m	<b>LAME</b> P : 112 gr/m	
	 <p>PVC coextrudé</p>	 <p>Polypropylène</p>	

REF	LAMES	REF	LAMES
780	<p><b>LAME DOUBLE MODULES</b></p> <p>P : 216 gr/m</p>  <p>PVC coextrudé</p>	<p><b>LAME DOUBLE MODULES</b></p> <p>P : 216 gr/m</p>  <p>PVC coextrudé (noble + recyclé)</p>	
796	<p><b>LAME DOUBLE MODULES</b></p> <p>P : 240 gr/m</p>  <p>PVC coextrudé (noble + recyclé)</p>	<p><b>LAME DOUBLE MODULES</b></p> <p>P : 216 gr/m</p>  <p>PVC coextrudé</p>	

REF	LAMES	REF	LAMES
828	<p><b>LAME DOUBLE MODULES</b></p> <p>P : 219 gr/m</p>  <p>PVC coextrudé</p>	<p><b>LAME DOUBLE MODULES</b></p> <p>P : 154 gr/m</p>  <p>Polypropylène + charnières souples</p>	
831	<p><b>LAME DOUBLE MODULES</b></p> <p>P : 220 gr/m</p>  <p>PVC coextrudé (noble + recyclé)</p>	<p><b>LAME DOUBLE MODULES</b></p> <p>P : 209 gr/m</p>  <p>PVC coextrudé</p>	

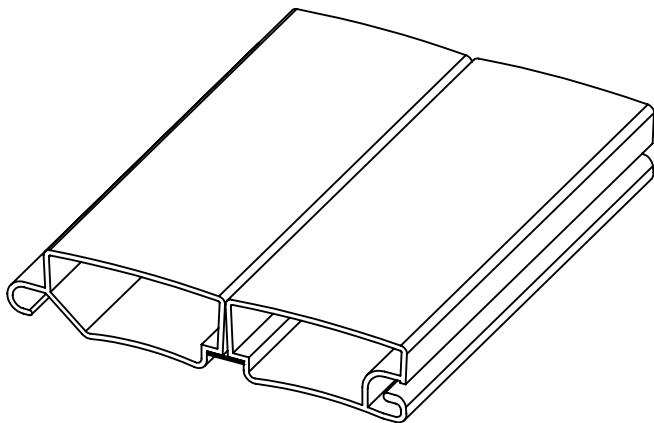
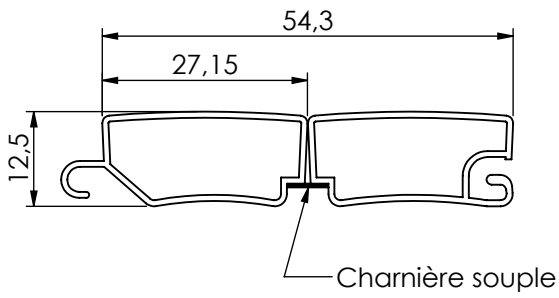
REF

LAMES

## 847 LAME DOUBLE MODULES

PPC-LR-17.3

P : 203 gr/m



PVC coextrudé

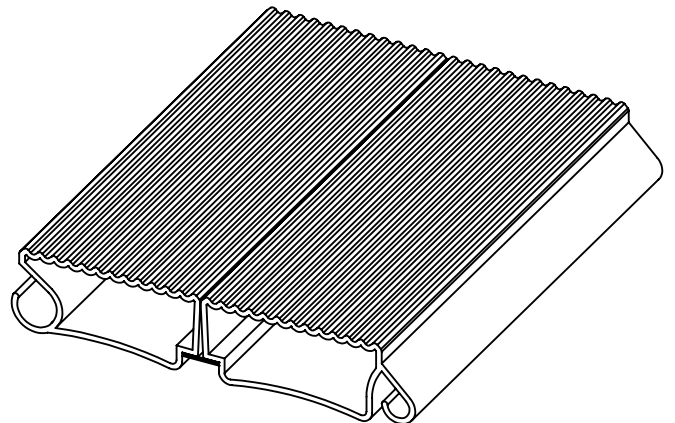
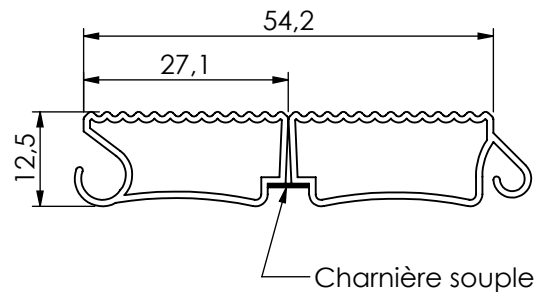
REF

LAMES

## 849 LAME DOUBLE MODULES

PPC-LR-12.1

P : 226 gr/m

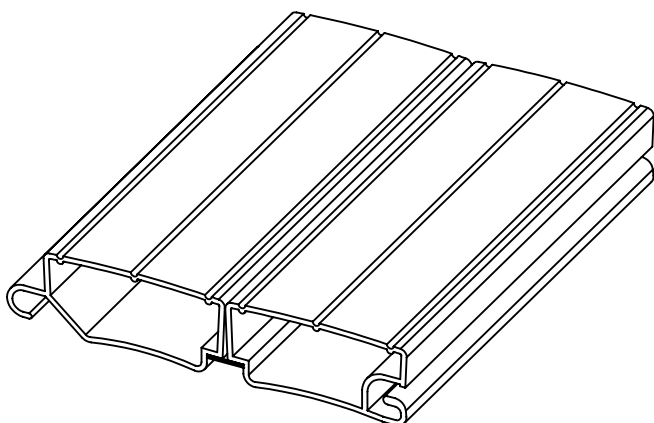
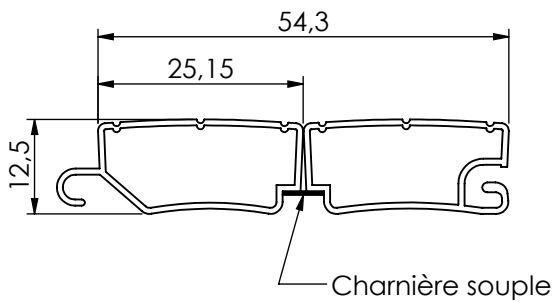


PVC coextrudé

## 848 LAME DOUBLE MODULES

PPC-LR-17.8

P : 203 gr/m

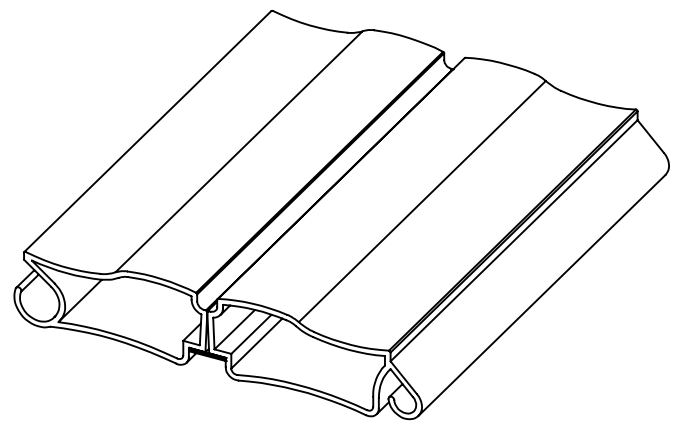
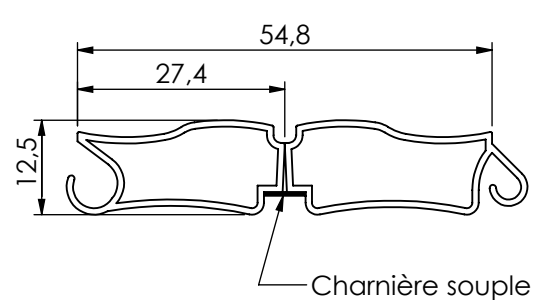


PVC coextrudé

## 850 LAME DOUBLE MODULES

PPC-LR-21.1

P : 214 gr/m



PVC coextrudé

REF

LAMES

REF

LAMES

851 LAME DOUBLE MODULES

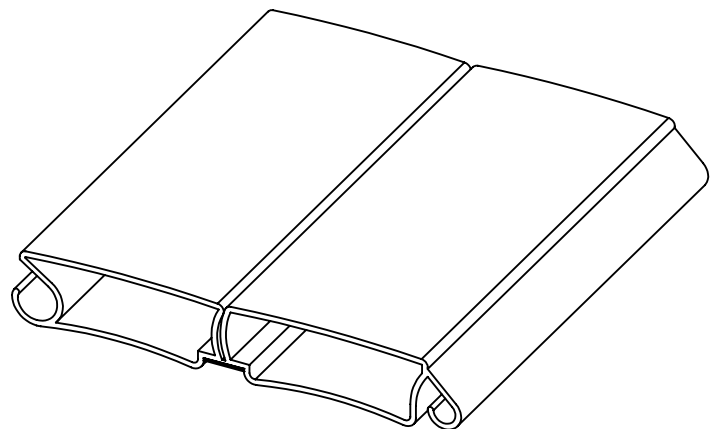
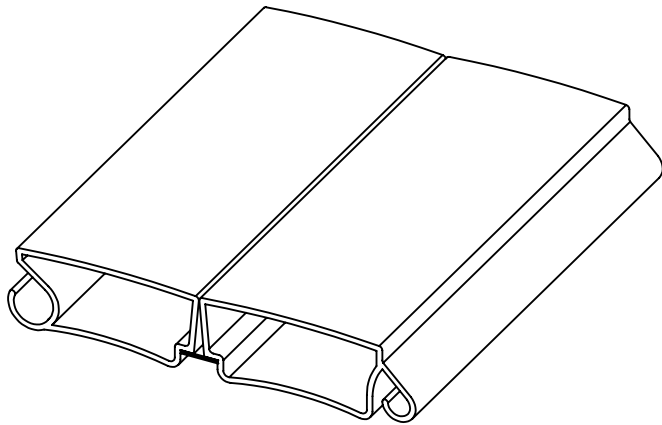
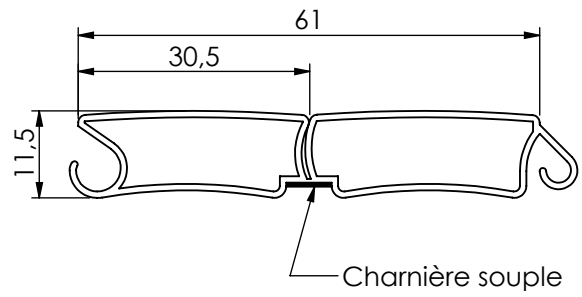
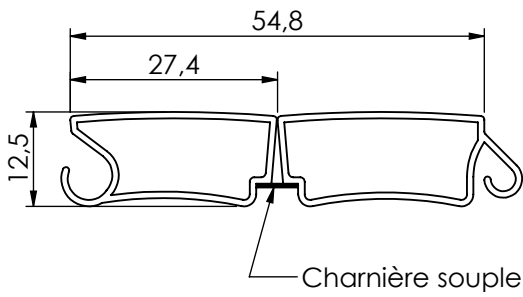
852 LAME DOUBLE MODULES

PPC-LR-33

P : 217 gr/m

PPC-LR-31

P : 230 gr/m



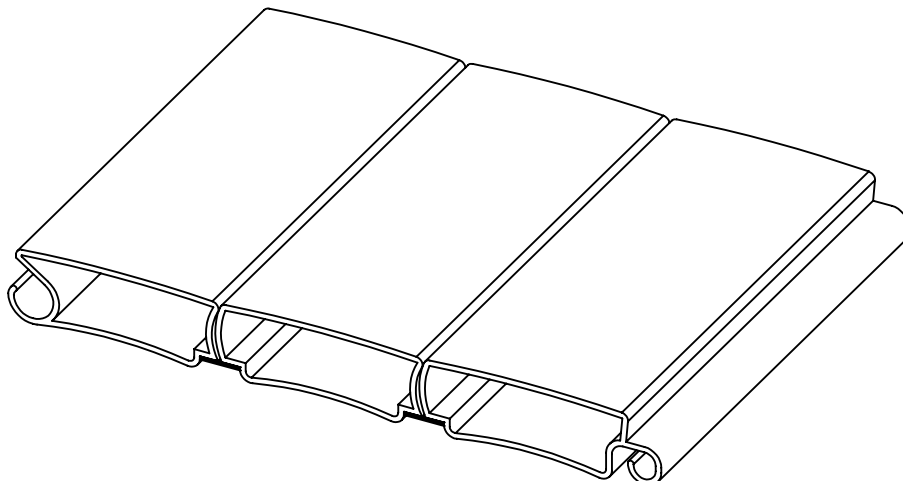
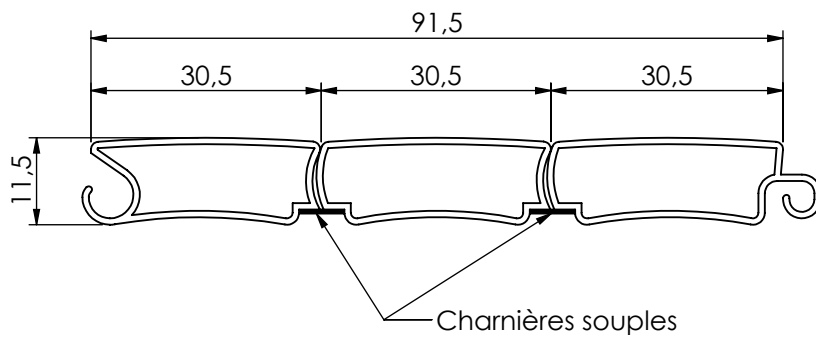
PVC coextrudé

PVC coextrudé

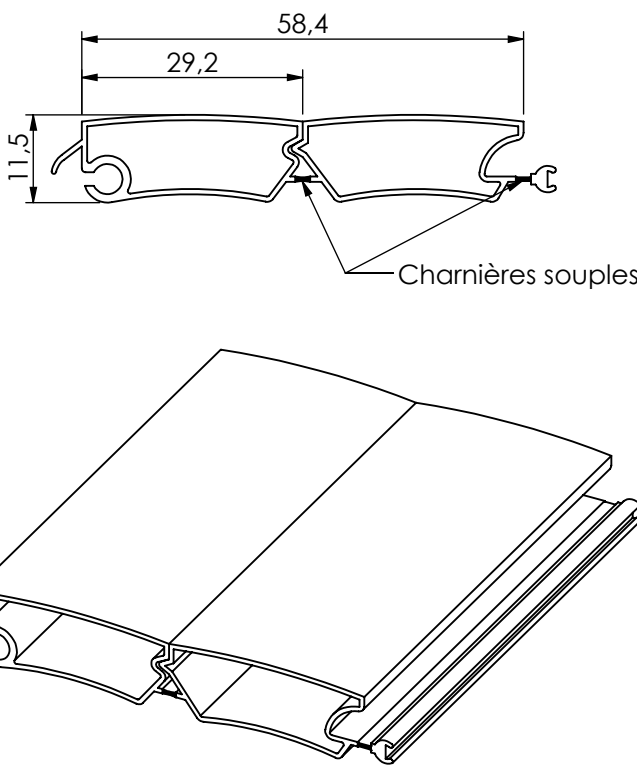
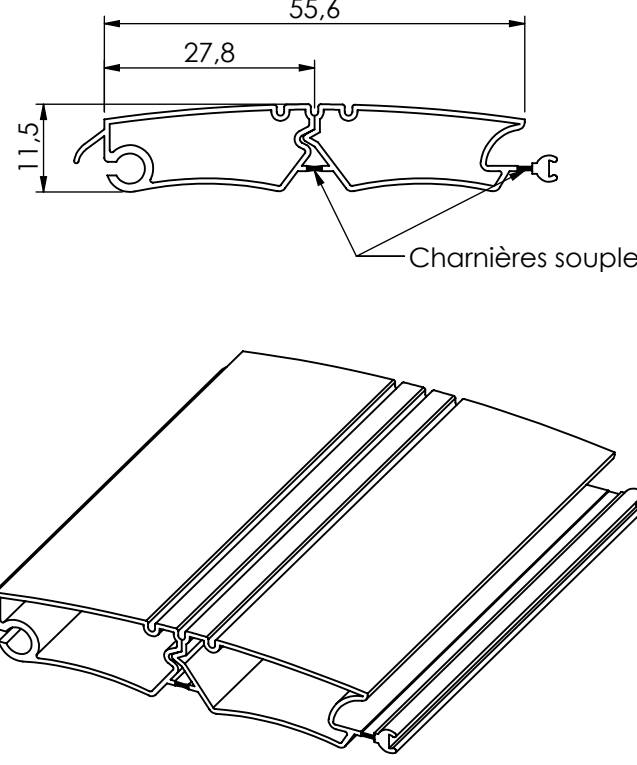
856 LAME 3 MODULES

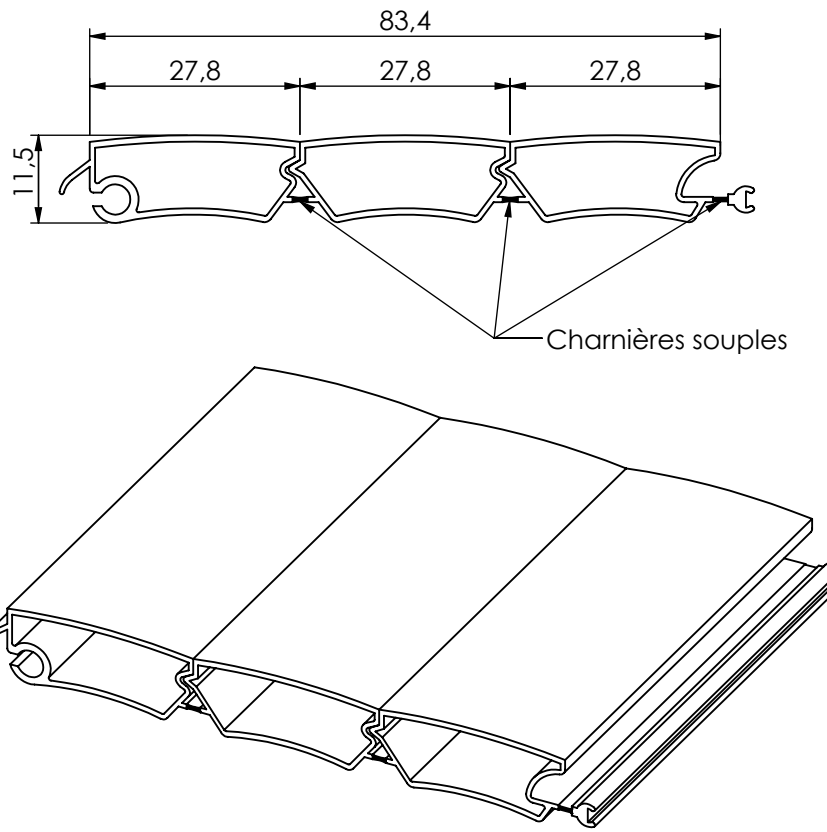
PPC-LR-32

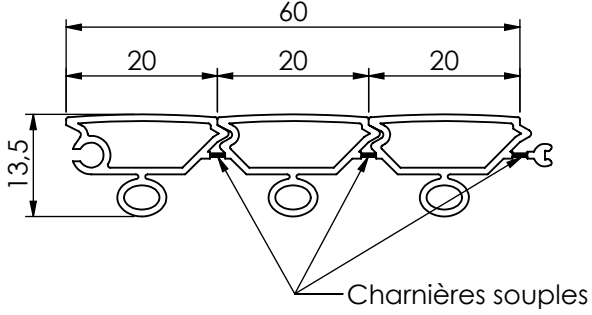
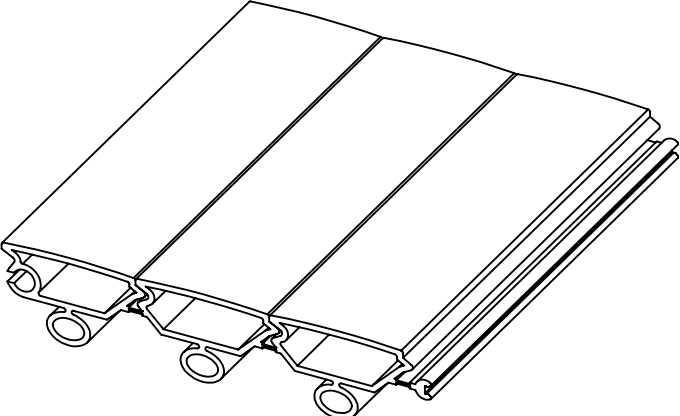
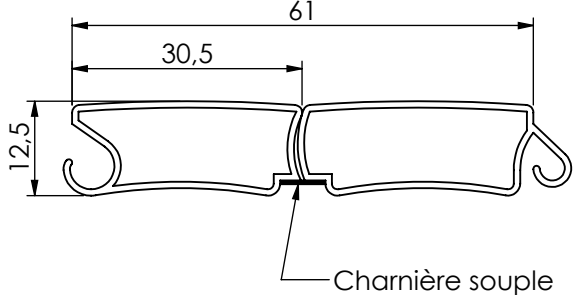
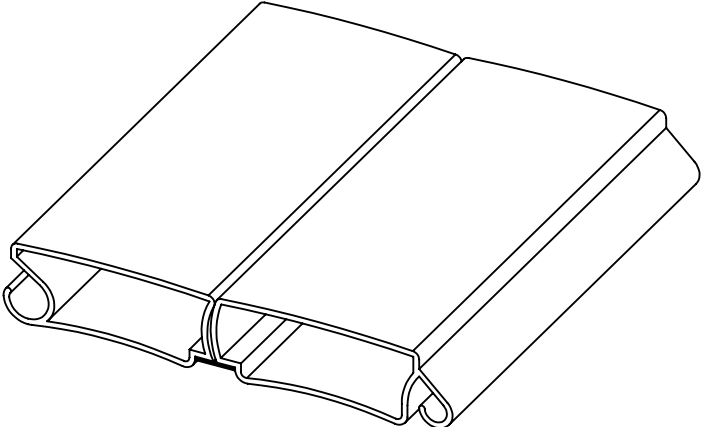
P : 333 gr/m

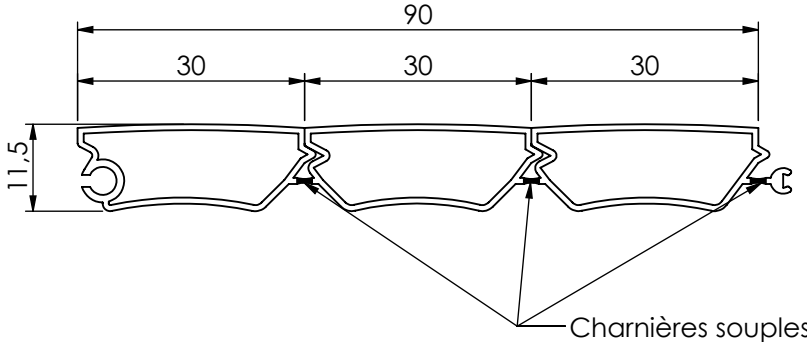
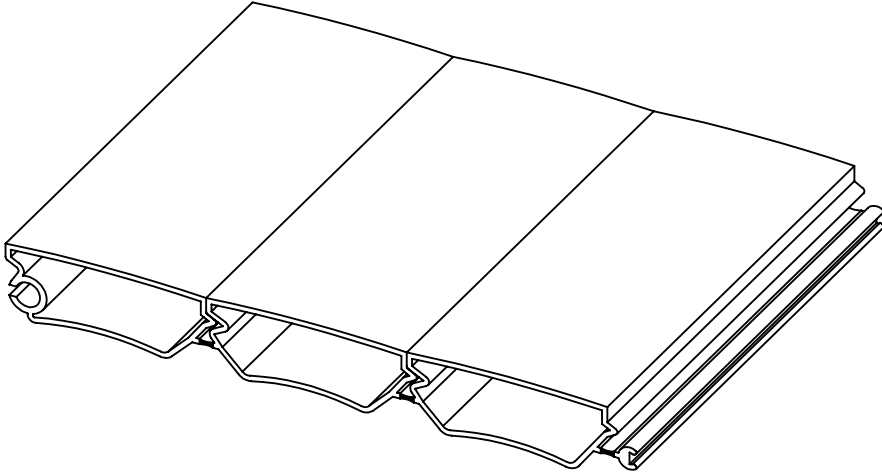


PVC coextrudé

REF	LAMES	REF	LAMES
859	LAME DOUBLE MODULES P : 200 gr/m	861	LAME DOUBLE MODULES P : 197 gr/m
 <p>PVC coextrudé</p>		 <p>PVC coextrudé</p>	

860	LAME 3 MODULES	P : 293 gr/m
 <p>PVC coextrudé</p>		

REF	LAMES	REF	LAMES
867	LAME 3 MODULES	886	LAME DOUBLE MODULES
<p style="text-align: right;">P : 291 gr/m</p>  <p style="text-align: center;">Charnières souples</p>  <p>PVC coextrudé <span style="float: right;">UK</span></p>		<p style="text-align: right;">P : 234 gr/m</p>  <p style="text-align: center;">Charnière souple</p>  <p>PVC coextrudé</p>	

948	LAME 3 MODULES	P : 306 gr/m	
 <p style="text-align: center;">Charnières souples</p>  <p>PVC coextrudé <span style="float: right;">UK</span></p>			



REF

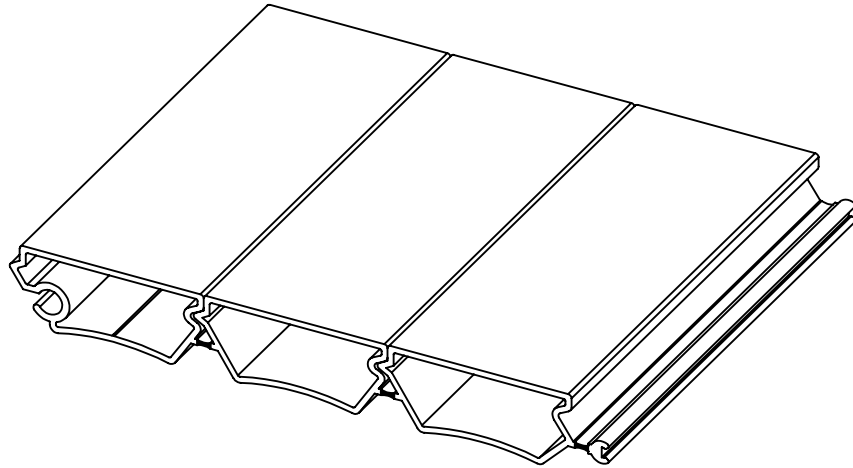
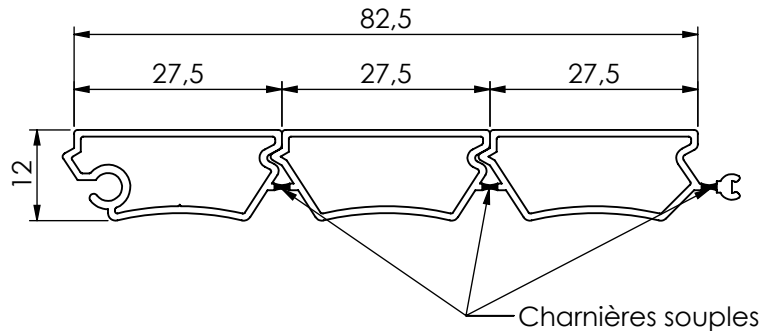
LAMES

REF

LAMES

**950 LAME 3 MODULES**

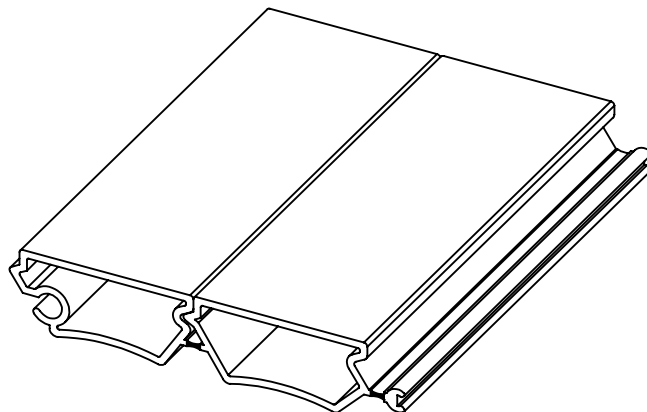
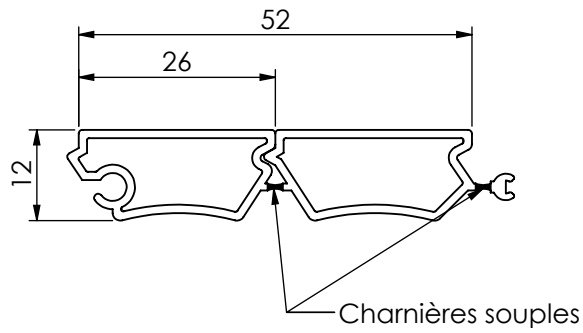
P : 276 gr/m



Polypropylène

**972 LAME DOUBLE MODULES**

P : 259 gr/m

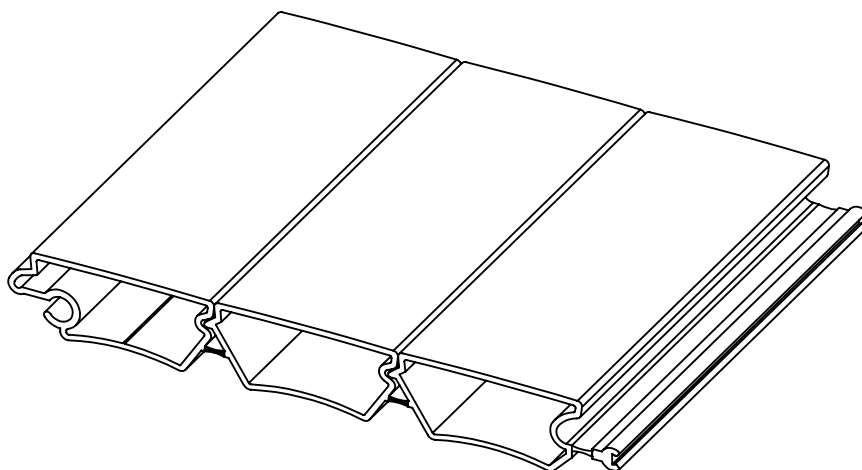
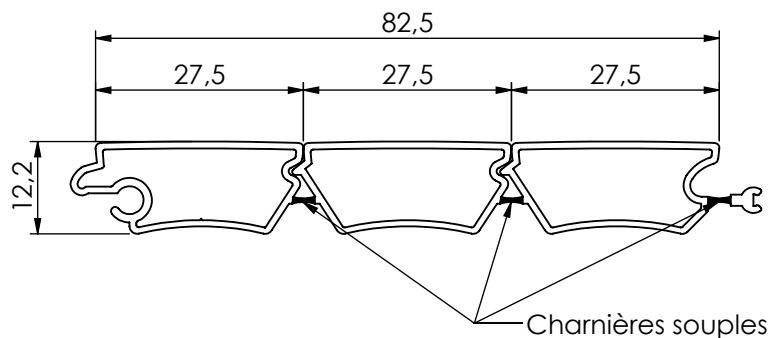


PVC coextrudé

REF	LAMES	REF	LAMES
-----	-------	-----	-------

**1019 LAME 3 MODULES**

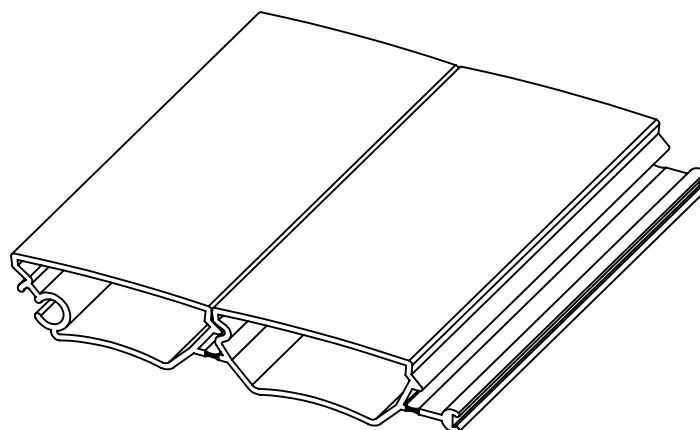
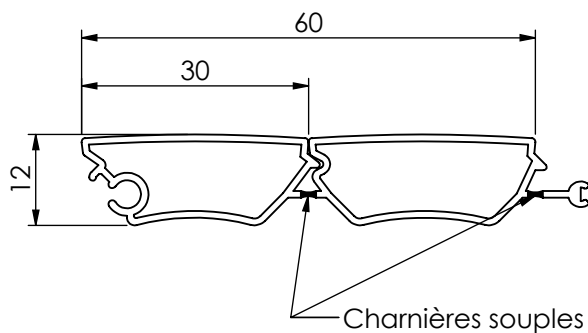
P : 276 gr/m



Polypropylène

**1040 LAME DOUBLE MODULES**

P : 198 gr/m



Polypropylène

REF	LAMES	REF	LAMES
-----	-------	-----	-------

**1143 LAME 3 MODULES**

P : 353 gr/m

PVC coextrudé

UK

**1310 LAME**

P : 103 gr/m

coextrusion

Charnière souple

coextrusion

Polypropylène + Polypropylène recyclé

**1405 LAME**

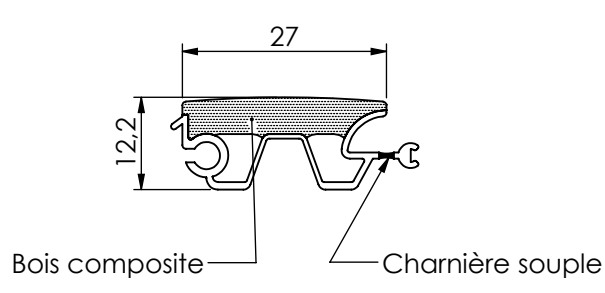
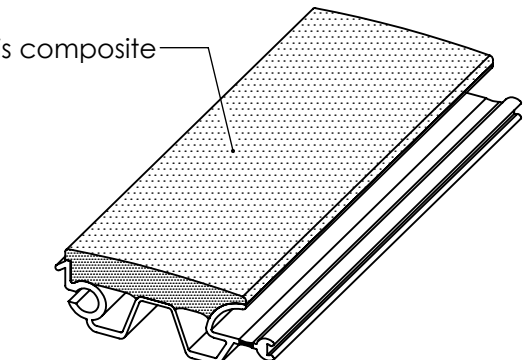
P : 116 gr/m

coextrusion

Charnière souple

coextrusion

Polypropylène + Polypropylène recyclé

REF	LAMES	REF	LAMES
1516	<p><b>LAME ACOUSTIQUE</b></p> <p>P : 221 gr/m</p>   <p>PVC coextrudé + bois composite</p>		<div data-bbox="1468 89 1524 145" style="border: 1px solid black; padding: 2px; display: inline-block;">27</div> <div data-bbox="1388 145 1524 179">02/09/2013</div>