

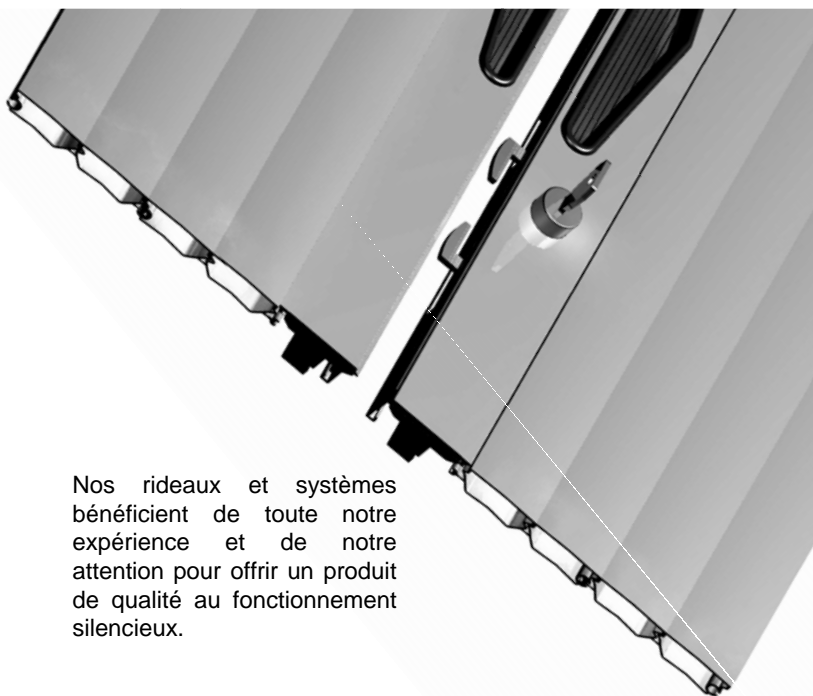
SYSTEMES DE RIDEAUX PVC OUVERTURE HORIZONTALE

• Ce système est essentiellement destiné aux armoires à ouverture horizontale et jusqu'à une hauteur de 2m

• Nous proposons une gamme complète de rails pour répondre aux contraintes des armoires métal ou bois de différentes dimensions.

• D'autres accessoires viennent compléter notre système, à savoir divers types de serrures et poignées.

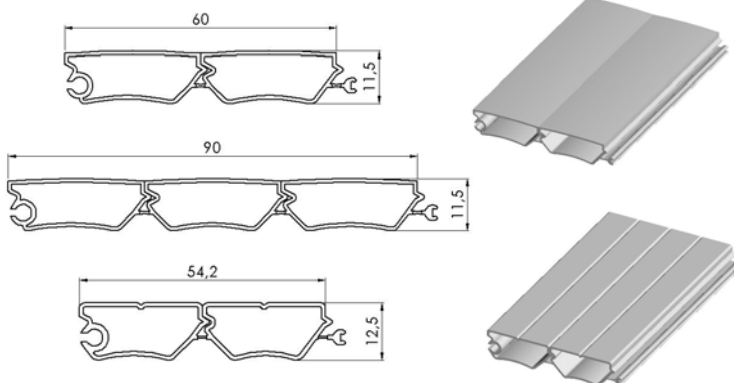
• Des couleurs standard pour répondre aux besoins de nos clients –unis, décors bois, décor aluminium. Également des coloris développés sur mesure.



Nos rideaux et systèmes bénéficient de toute notre expérience et de notre attention pour offrir un produit de qualité au fonctionnement silencieux.

LES RIDEAUX

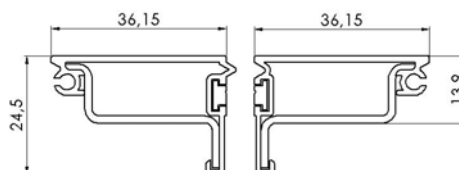
	référence	description
Profil Rideau	839	Bilame lisse 2 X 30 mm
Profil Rideau	948	Tri lame lisse 3 X 30 mm
Profil Rideau	600	Bilame rainurée 2 X 27,1mm



LA LAME TERMINALE

Lame d'habillage PVC avec renfort tôle ref 868/869 (avec ou sans magnet)

Nos lames terminales sont livrées assemblées, prêtes à monter dans votre armoire afin de réduire votre temps de production.



LES ACCESSOIRES

Magnet : recommandé car il apporte une qualité perçue et réelle à la fermeture.

Poignées: encastrée ou en applique.

N'hésitez pas à nous contacter pour vos besoins spécifiques. La lame d'habillage peut être poinçonnée selon des formes et dimensions spécifiques.

Serrures : 1 point, 2 points, multi point

Rails : Voir notre brochure Rails pour y trouver les plus adaptés à vos armoires.

