

SYSTEMES DE RAILS

- Des systèmes de rails pour optimiser l'espace intérieur de vos armoires : un gain de place pour l'enroulement du rideau, plus d'espace utile dans l'armoire.

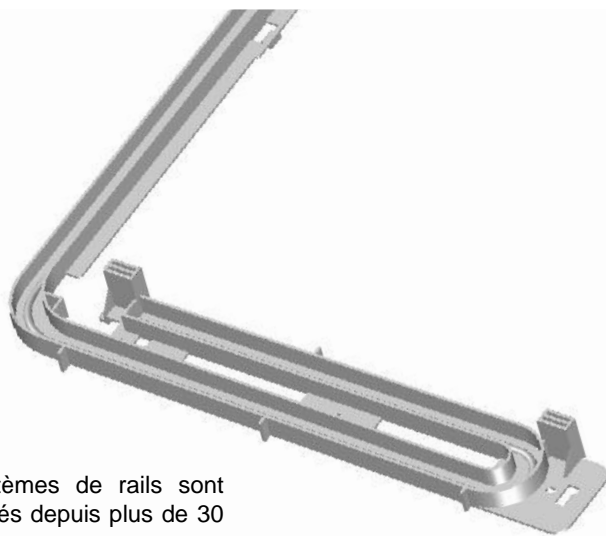
- Une gamme complète de rails pour répondre aux contraintes des armoires métal ou bois.

- Les rails Plastil acceptent différentes épaisseurs de rideaux et différents types de lames terminales.

- Plastil a développé des rails sur mesure pour répondre aux besoins particuliers de nos clients.

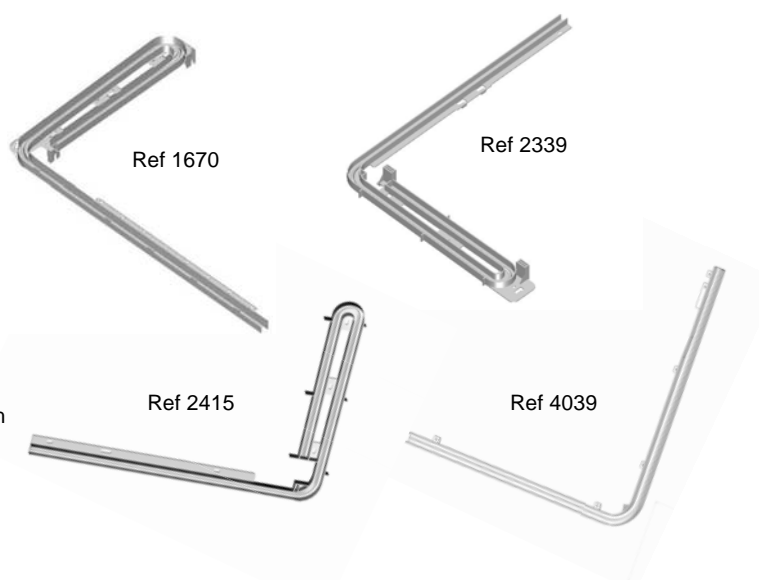
- Les butées centrales adaptées à différentes lames terminales viennent compléter nos systèmes.

Nos systèmes de rails sont développés depuis plus de 30 ans pour proposer un fonctionnement souple tout en optimisant l'espace utile des armoires.



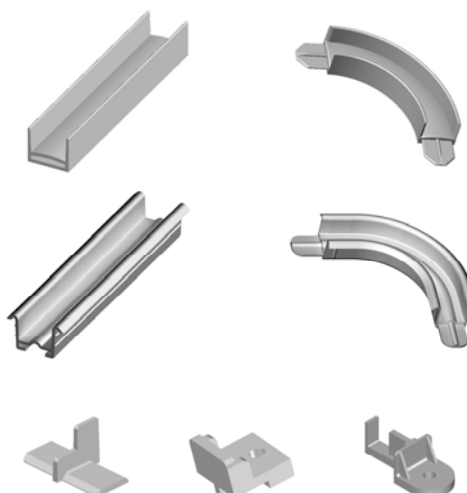
RAILS INJECTES

	référence	description
Rail Larg. 68 mm X prof. 385 mm / long. avant 603,5 mm	1670	Rail à clipper
Rail Larg. 62,4 mm X prof. 390 mm / long. avant 497,5 ou 597 mm	2339/2340	Rail à clipper
Rail Larg. 56,2 à 70,5 mm X prof. 361,7mm / long. avant 497,5 à 597 mm	2414/2415	Rail à poser - à visser ou à riveter
Rail Prof. 474 mm / long. avant 493 mm	4039/4040	Rail à poser - à visser ou à riveter



KITS RAILS à assembler

	référence	description
Rail	765	Rail
Angle	2109	Angle 90° à visser
Rail	1165	Rail à encastrer
Angle	2843	Angle encastré Pour armoires bois



ACCESSORIES

Butées centrales : disponibles pour différents types de rails et de lames terminales.

Contactez-nous pour vos besoins particuliers